



SM—08

(使用产品前应详细阅读本说明书)

NQB1Ex、NQB2Ex 防爆型
NQB1INEx、NQB2INEx 防爆整体型
独立式部分回转阀门电动装置
附 加 说 明



*ISO 9001: 2000
Authentication Plant*

天津百利二通机械有限公司

TIANJIN BAILI ERTONG MACHINERY CO.,LTD

目 录

1. 概述	1
2. 使用与维护注意事项	1
3. 电气控制原理图及防爆端子板	4
4. 电气接线注意事项	4
5. 接线程序与方法	4
6. 其它	4

1. 概述

NQB1Ex、NQB2Ex 防爆型部分回转阀门电动装置和 NQB1INEx、NQB2INEx 防爆整体型部分回转阀门电动装置为隔爆结构，该产品是依据 GB3836. 1-2000《爆炸性气体环境用电气设备 第 1 部分：通用要求》和 GB3836. 2-2000《爆炸性气体环境用电气设备 第 2 部分：隔爆型“d”》的有关规定进行设计的。

NQB1Ex、NQB2Ex、NQB1INEx、NQB2INEx 防爆型部分回转阀门电动装置（以下均简称“NQBEx 防爆电动装置”）的图样经过国家有关部门承认的防爆审查机构的审查、认可，产品样机和样件也通过了该审查机构的检验、试验并取得防爆合格证。

NQBEx 防爆电动装置的防爆标志为：Exd II BT4 。

防爆标志中字母和数字所示的意义：“Ex”为防爆电气设备表示符号，“d”表示防爆型式为隔爆型，“II B”中的 II 表示产品属于“除煤矿外的其他爆炸性气体环境用电气设备”，II B 字母组合则是 II 类防爆电气设备进一步分类的一种（决定产品隔爆结合面的最小宽度和最大间隙），“T4”为温度组别（T4-最高表面温度为 135℃）。

上述防爆标志的产品适用于工厂 II A 类、II B 类，温度组别为 T1 ~ T4 组的可燃性气体或蒸汽与空气形成的爆炸性混合物场所（用户选用产品时须参阅 GB3836. 1 和 GB3836. 2 标准中的相关内容，以保证本防爆产品使用的正确性）。

NQBEx 防爆电动装置产品的随机文件提供两份使用说明书，即普通型说明书和本说明书。产品的主要技术参数、各部结构和功能、调整方法等均应参阅普通型说明书。产品的防爆性能、防爆产品的接线程序和使用注意事项等应仔细阅读本使用说明。防爆合格证号和技术条件编号详见产品的铭牌内容。

NQBEx 防爆电动装置的外形尺寸、与阀门连接的法兰尺寸、防爆接线盒的进线位置与尺寸等可参阅本公司产品样本。

2. 使用与维护注意事项

参阅（图 1）所示结构

2. 1 打开各电器部件的箱罩、箱盖前必须切断电源（注意警告牌内容：“严禁带电开盖”）。

2. 2 指示窗玻璃不允许用硬物撞击。

2. 3 各防爆壳体不允许磕碰。

2. 4 铭牌、警告牌应保持完整不得脱落，其上文字不得磨损应清晰可认。

2. 5 不得在阴雨天或风沙较大的户外打开电器部件的箱罩或箱盖。

2. 6 产品在调试、维修时不得磕碰或划伤隔爆零件的隔爆面。

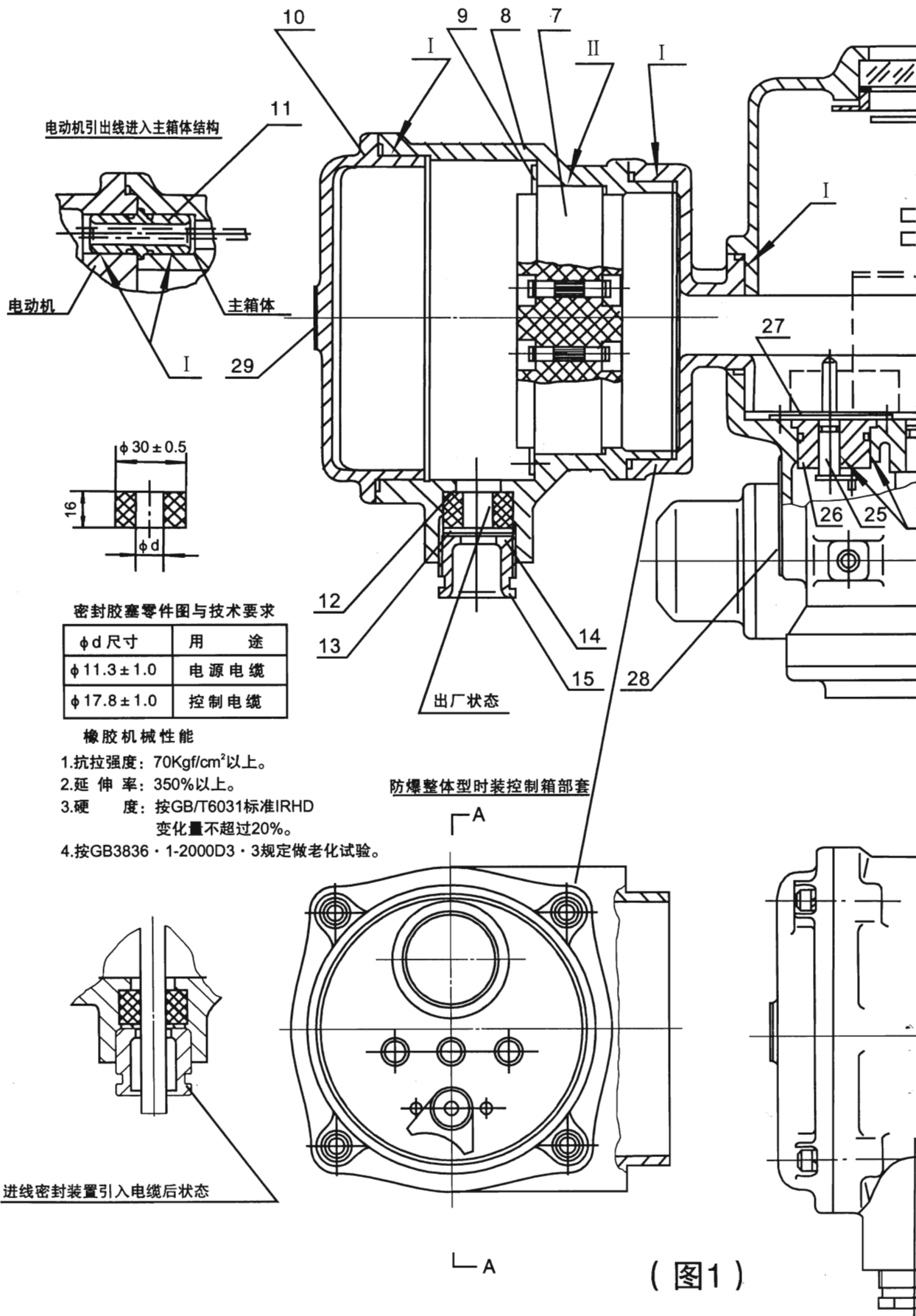
2. 7 产品调试或维修后，在装配前应在金属隔爆零件的隔爆面上图 204-1 防锈油。

2. 8 当隔爆零件损坏时，应向制造厂家提出更换。未换上合格防爆零件之前产品不得进行电动操作。

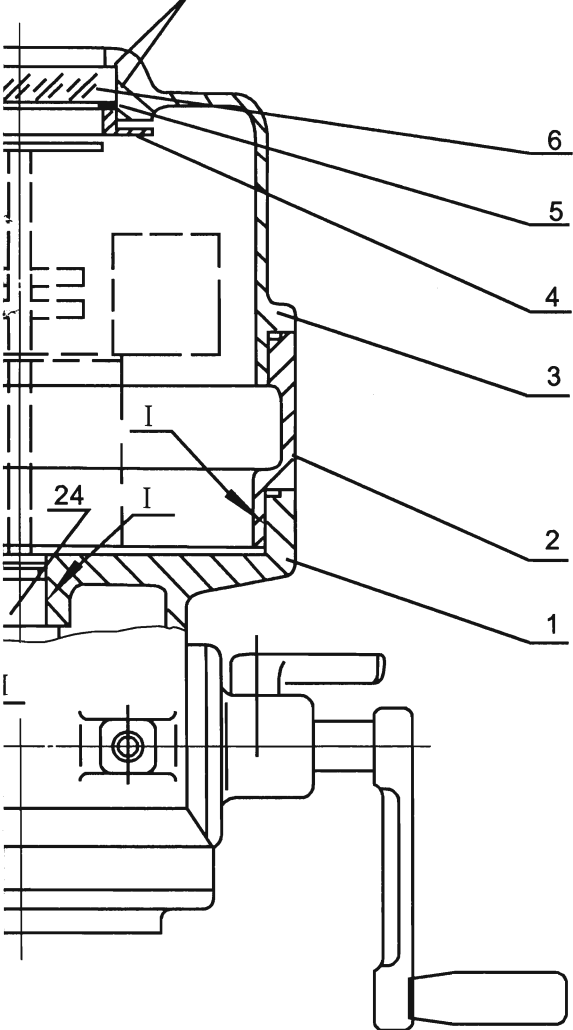
2. 9 各防爆壳体的紧固螺钉应装配可靠，其上的弹簧垫圈不得丢失。振动较大的工况应定期检查其可靠性。

2. 10 O 形密封圈不得遗失，损坏后应更换。

2. 11 产品的内外接地必须可靠。



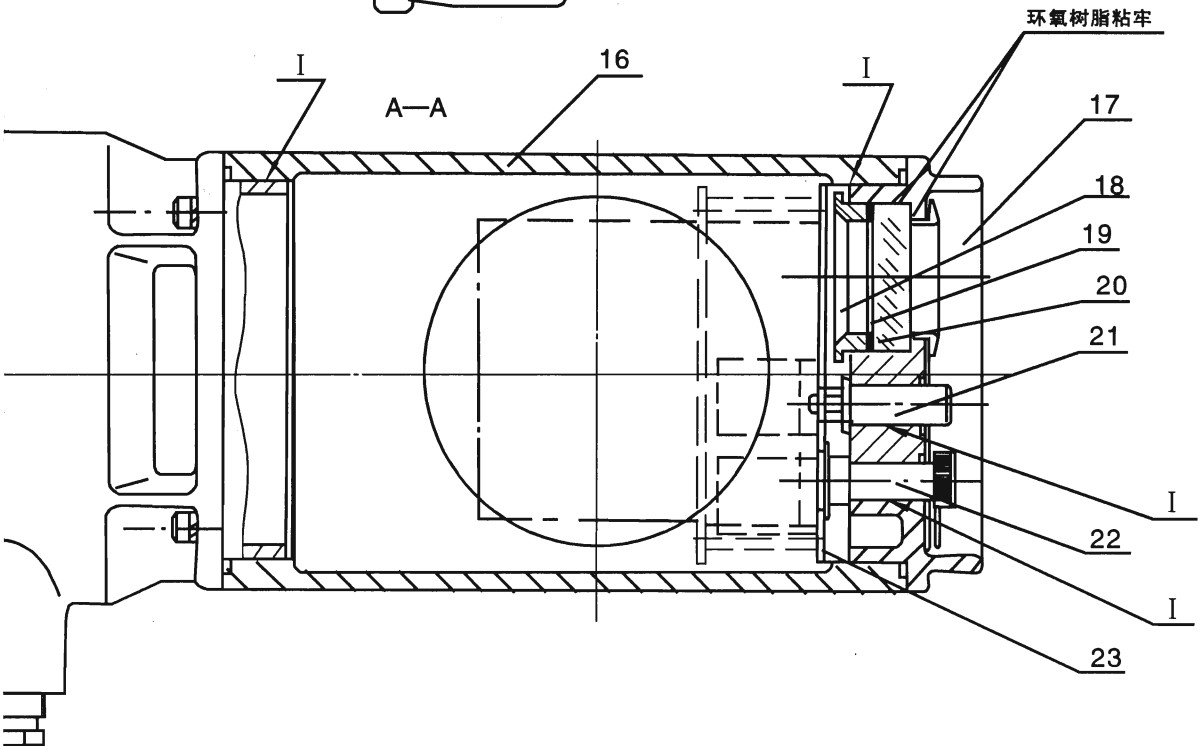
环氧树脂粘牢



序号	名称	数量	材料	序号	名称	数量	材料
1	主箱体	1	HT200	16	控制箱体	1	ZL102
2	中间壳体	1	ZL102	17	前端盖	1	ZL102
3	防爆箱罩	1	ZL102	18	压环	1	A3
4	压环	1	A3	19	橡胶垫	1	丁腈橡胶
5	垫片	1	丁腈橡胶	20	指示窗玻璃	1	钢化玻璃
6	指示窗玻璃	1	钢化玻璃	21	按钮	3	1Cr18Ni9
7	端子板	1	三聚氰胺石棉耐弧塑料	22	转换钮	1	1Cr18Ni9
8	接线箱体	1	ZL102	23	固定板	1	A3
9	固定环	1	A3	24	输出轴	1	45
10	接线盒盖	1	ZL102	25	力矩轴	1	45
11	出线套	1	A3	26	偏心套	1	A3
12	密封胶塞	2	丁腈橡胶	27	固定板	1	A3
13	密封垫	2	A3	28	铭牌	1	1Cr18Ni9
14	垫圈	2	A3	29	警告牌	1	1Cr18Ni9
15	压紧螺母	2	A3				

I: 隔爆结合面长 $L \geq 12.5$
 间隙或直径差 $i_c \leq 0.15$

II: 隔爆结合面长 $L \geq 25$
 间隙或直径差 $i_c \leq 0.20$



3. 电气控制原理图及防爆端子板

产品的电控原理图与普通型说明书中所示相同，防爆端子板上印有凸出的字母及数字，电控原理图的接线号与端子号对照表详见该图，用户可参照接线。

4. 电气接线注意事项

用户接线时应采用接线片，动力线接线端子螺钉为 M4，控制线接线端子螺钉为 M3。接线不得有裸露和松动，接线后应将接线片的塑料护套部分同方向弯起，以保证合理的漏电、爬电距离。接线后应检查接线腔内不得有残留导电体。

5. 接线程序与方法

5. 1 将“压紧螺母 15”取下，同时取出序号 12、13、14 各件，此时产品出厂用密封件“密封垫 13”已无用。

5. 2 打开“接线盒盖 10”，注意 O 形密封圈不得脱落。

5. 3 将动力电缆和控制电缆分别穿入“压紧螺母 15”、“垫圈 14”、“密封胶塞 12”。

5. 4 将电缆穿入“接线箱体 8”上的螺孔进入接线腔，电缆芯线要有对应的线号。

5. 5 在电缆芯线的裸露端头装接线片，两者连接应牢固。

5. 6 将带有接线片的芯线按电控原理图所示的对照表接到相应的端子上，应确定接线牢固、可靠。

5. 7 将“密封胶塞 12”、“垫圈 14”推入“接线箱体 8”的螺孔内，而后旋入“压紧螺母 15”。

5. 8 检查电缆的橡胶外套应位于“密封胶塞 12”的孔内，参见（图 1）所示的进线密封机构引入电缆后状态。

5. 9 旋紧“压紧螺母 15”使“密封胶塞 12”压缩并与电缆橡胶外套紧密结合不得有松动现象。

5. 10 电缆的内接地芯线应接到接线盒体的内接地螺钉上。

5. 11 装上“接线盒盖 10”并紧固可靠。

5. 12 产品的外接地应可靠。

6. 其它

接线完毕应取下“防爆箱罩 3”并按普通型说明书内容进行调整、检查。确认产品各项调整合格后将打开的“防爆箱罩 3”装上并紧固可靠。

“密封胶塞 12”多次拆装会损坏，用户可向制造厂家索购或按（图 1）提供的尺寸和技术要求制造，以保证产品的防爆性能。

天津百利二通机械有限公司

地址：中国天津空港加工区航海路180号

电话：(022) 26750320 26750313

84911872 84911875

传真：(022) 26330054 26770821

邮编：300300

网址<http://www.tet.cn>