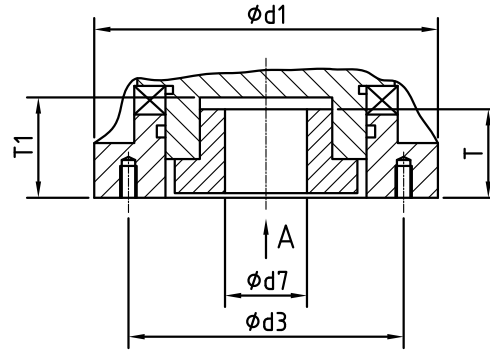
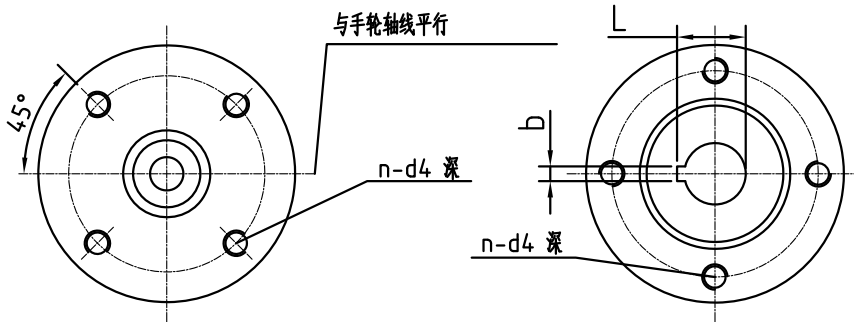


A向  
RA型法兰



出口专用型

A向  
RB型法兰



单位: mm

项目 型号	法兰号		$\Phi d1$	$\Phi d3$	$\Phi d7$			b	L	T	T1	n-d4 深						
					标准尺寸	预留尺寸	最大允许											
QAT1	RA	F05	102	50	/	10	22	/	/	30	43	4-M6深12						
		F07		70								4-M8深12						
	RB	2"	57.15	12.6	/	/	3	14	40	4-M6深10								
		3"								4-M6深10								
QAT2	RA	F05	125	50	/	10	22	/	/	45	49	4-M6深12						
		F07		70		15	32			46		4-M8深14						
		F10		102		15	32			46		4-M8深15						
	RB	2"	57.15	12.6	10	22	3	14	45	46	49	4-M6深10						
		2.5"										69.85	15.77	15	32	5	18.07	4-M8深15
		3"															21.22	
		4"										18.92	46					
5"	46																	
6"	46																	
QAT3	RA	F10	145	102	/	15	32	/	/	46	52	4-M10深15						
QAT4	RA	F12	175	125	/	20	42	/	/	58	63	4-M12深18						
		F14		140								4-M16深25						
	RB	8"		88.9								22.1	5	24.4	4-M12深20			
		10"										28.45	8	31.75				
		12"										107.95	31.6	8		34.9		
14"																		