

合同号

图号

xqt2e

说明:

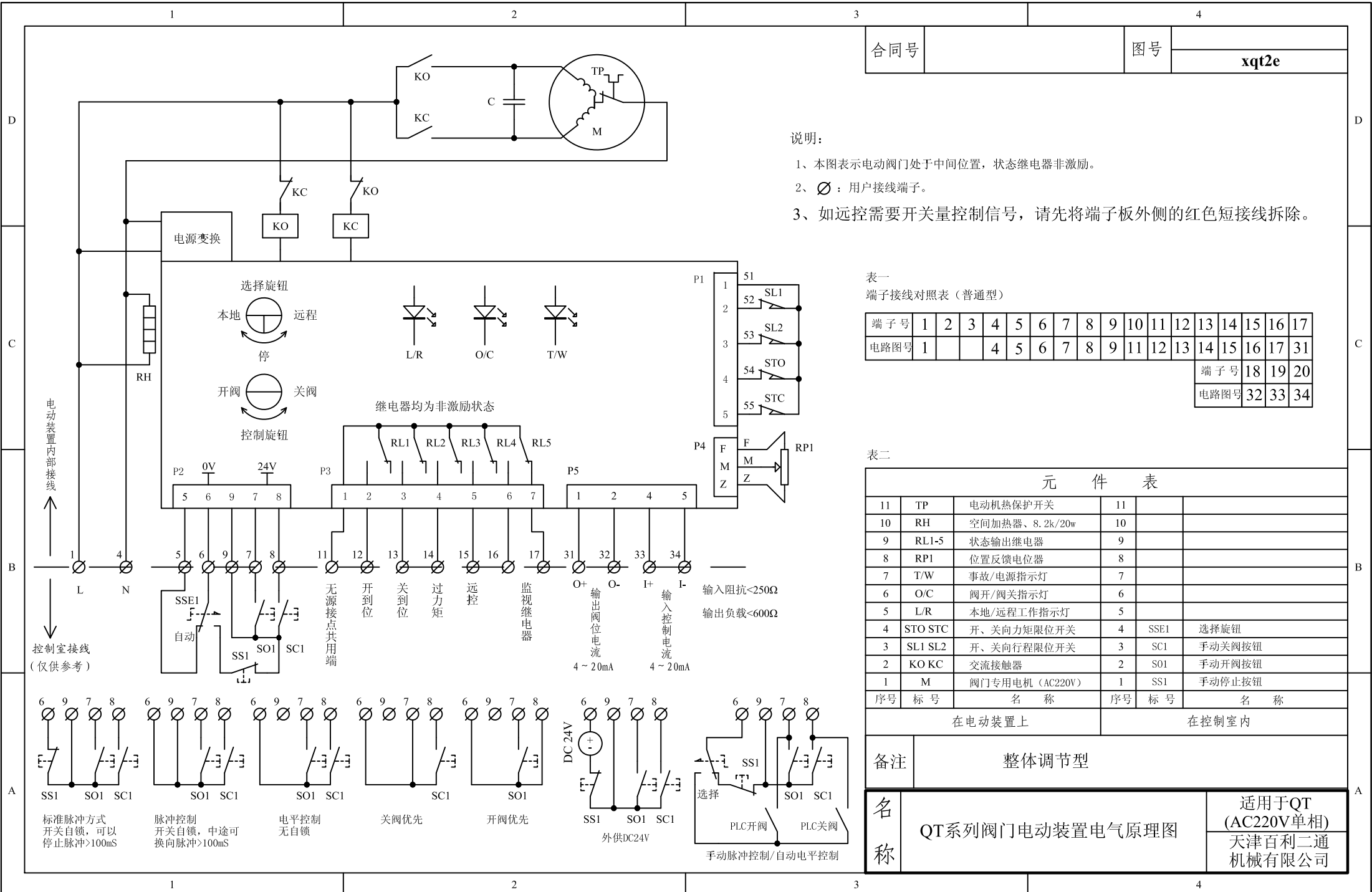
- 1、本图表示电动阀门处于中间位置，状态继电器非激励。
- 2、∅：用户接线端子。
- 3、如远控需要开关量控制信号，请先将端子板外侧的红色短接线拆除。

表一
端子接线对照表（普通型）

端子号	1	2	3	4	5	6	7	8	9	10	11	12	13	14	15	16	17	
电路图号	1			4	5	6	7	8	9	11	12	13		14	15	16	17	31
														端子号	18	19	20	
														电路图号	32	33	34	

表二

元 件 表					
序号	标号	名 称	序号	标号	名 称
11	TP	电动机热保护开关	11		
10	RH	空间加热器、8.2k/20w	10		
9	RL1-5	状态输出继电器	9		
8	RP1	位置反馈电位器	8		
7	T/W	事故/电源指示灯	7		
6	O/C	阀开/阀关指示灯	6		
5	L/R	本地/远程工作指示灯	5		
4	STO STC	开、关方向矩限位开关	4	SSE1	选择旋钮
3	SL1 SL2	开、关向行程限位开关	3	SC1	手动关阀按钮
2	KO KC	交流接触器	2	SO1	手动开阀按钮
1	M	阀门专用电机 (AC220V)	1	SS1	手动停止按钮
在电动装置上			在控制室内		
备注	整体调节型				
名称	QT系列阀门电动装置电气原理图				适用于QT (AC220V单相) 天津百利二通 机械有限公司



D

D

C

C

B

B

A

A

电动装置内部接线

控制室接线
(仅供参考)

标准脉冲方式
开关自锁，可以
停止脉冲>100ms

脉冲控制
开关自锁，中途可
换向脉冲>100ms

电平控制
无自锁

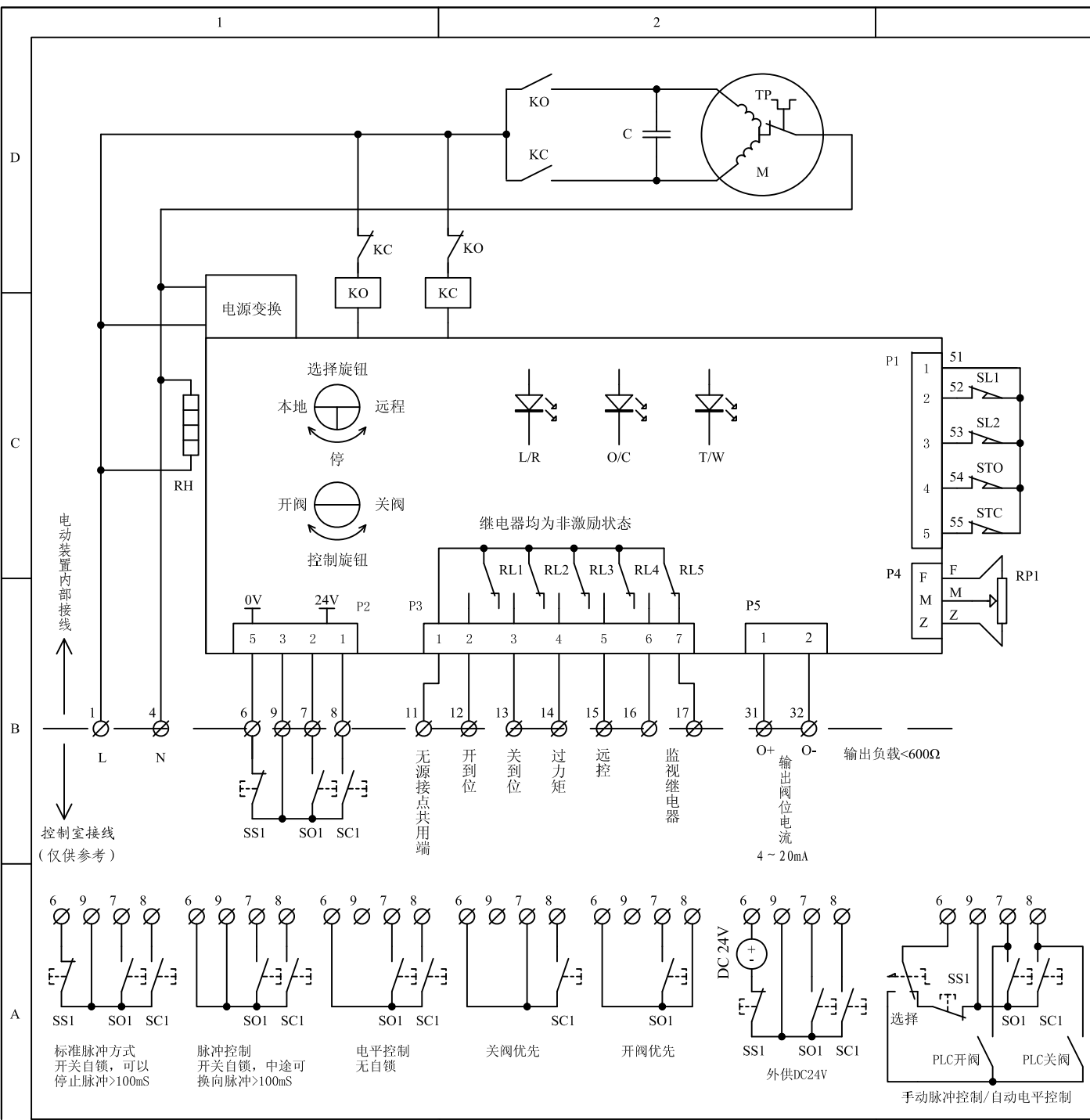
关阀优先

开阀优先

外供DC24V

手动脉冲控制/自动电平控制

合同号		图号	xqt2v
-----	--	----	-------



说明:

- 1、本图表示电动阀门处于中间位置，状态继电器非激励。
- 2、 \emptyset ：用户接线端子。

表一
端子接线对照表（普通型）

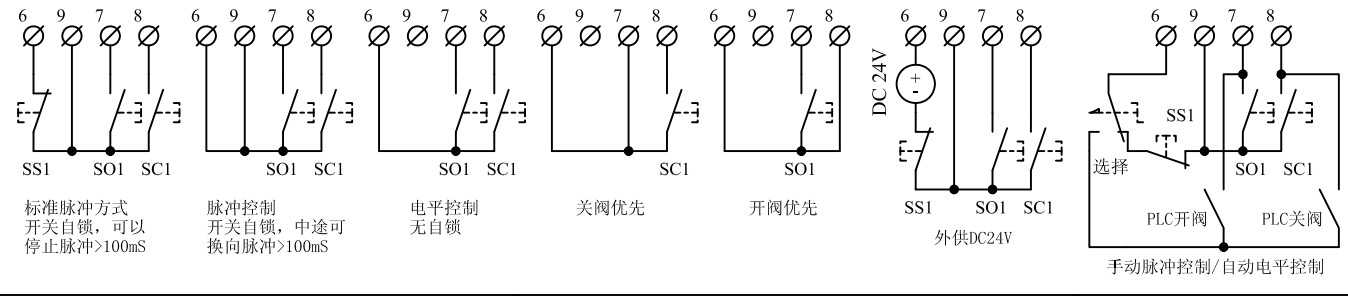
端子号	1	2	3	4	5	6	7	8	9	10	11	12	13	14	15	16	17
电路图号	1			4	6	7	8	9	11	12	13	14	15	16	17	31	32

表二

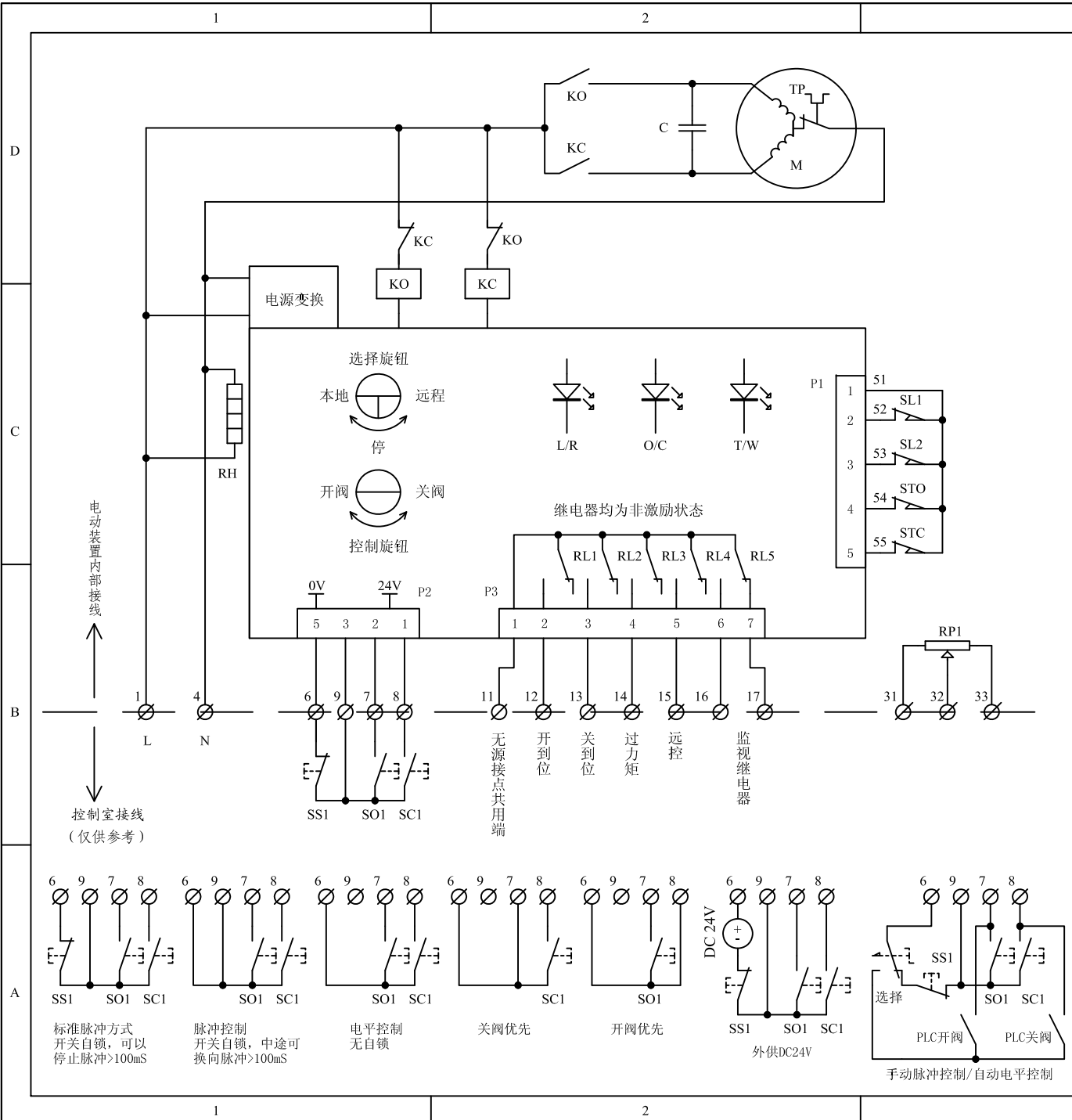
元 件 表					
11	TP	电动机热保护开关	11		
10	RH	空间加热器, 8.2k/20w	10		
9	RL1-5	状态输出继电器	9		
8	RP1	位置反馈电位器	8		
7	T/W	事故/电源指示灯	7		
6	O/C	阀开/阀关指示灯	6		
5	L/R	本地/远程工作指示灯	5		
4	STO STC	开、关向力矩限位开关	4		
3	SL1 SL2	开、关向行程限位开关	3	SC1	手动关阀按钮
2	KO KC	交流接触器	2	SO1	手动开阀按钮
1	M	阀门专用电机 (AC220V)	1	SS1	手动停止按钮
序号	标号	名称	序号	标号	名称
在电动装置上			在控制室内		
备注	整体型 带电流输出				
名称	QT系列阀门电动装置电气原理图				适用于QT (AC220V单相) 天津百利二通 机械有限公司

D
C
B
A

电动装置内部接线
控制室接线 (仅供参考)



标准脉冲方式 开关自锁, 可以停止脉冲>100mS
脉冲控制 开关自锁, 中途可换向脉冲>100mS
电平控制 无自锁
关阀优先
开阀优先
DC 24V 外供DC24V
手动脉冲控制/自动电平控制



说明：
 1、本图表示电动阀门处于中间位置，状态继电器非激励。
 2、∅：用户接线端子。

表一
端子接线对照表（普通型）

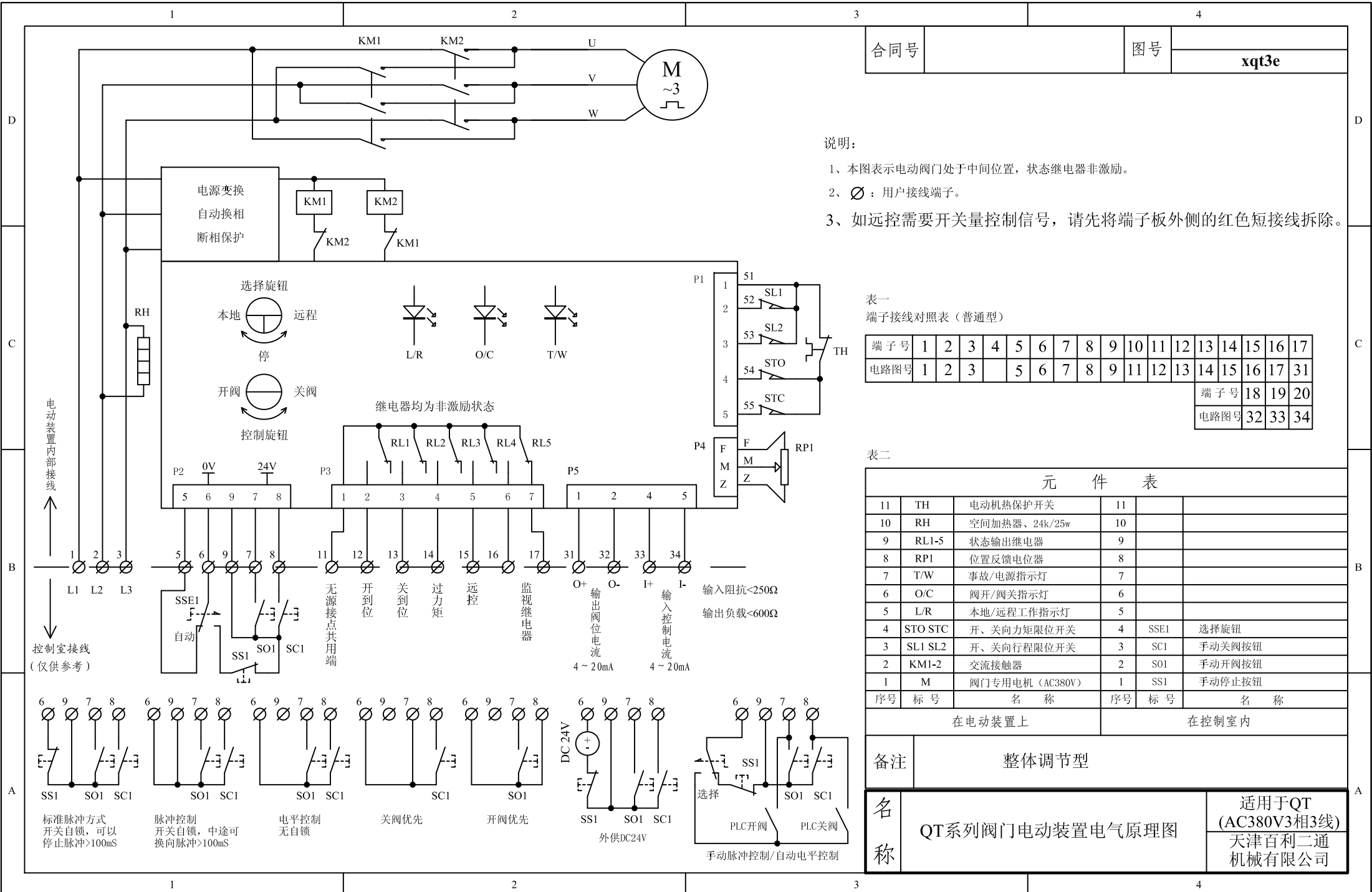
端子号	1	2	3	4	5	6	7	8	9	10	11	12	13	14	15	16	17	18
电路图号	1			4	6	7	8	9	11	12	13	14	15	16	17	31	32	33

表二

元 件 表					
11	TP	电动机热保护开关	11		
10	RH	空间加热器、8.2k/20w	10		
9	RL1-5	状态输出继电器	9		
8	RP1	位置反馈电位器	8		
7	T/W	事故/电源指示灯	7		
6	O/C	阀开/阀关指示灯	6		
5	L/R	本地/远程工作指示灯	5		
4	STO STC	开、关向力矩限位开关	4		
3	SL1 SL2	开、关向行程限位开关	3	SC1	手动关阀按钮
2	KO KC	交流接触器	2	SO1	手动开阀按钮
1	M	阀门专用电机 (AC220V)	1	SS1	手动停止按钮
序号	标号	名称	序号	标号	名称
在电动装置上			在控制室内		

备注：整体基本型

名 称	QT系列阀门电动装置电气原理图	适用于QT (AC220V单相)
	天津百利二通机械有限公司	



1	2	3	4
合同号		图号	xqt3e

说明:

- 1、本图表示电动阀门处于中间位置，状态继电器非激励。
- 2、∅：用户接线端子。
- 3、如远控需要开关量控制信号，请先将端子板外侧的红色短接线拆除。

表一
端子接线对照表（普通型）

端子号	1	2	3	4	5	6	7	8	9	10	11	12	13	14	15	16	17	
电路图号	1	2	3		5	6	7	8	9	11	12	13		14	15	16	17	31
														端子号	18	19	20	
														电路图号	32	33	34	

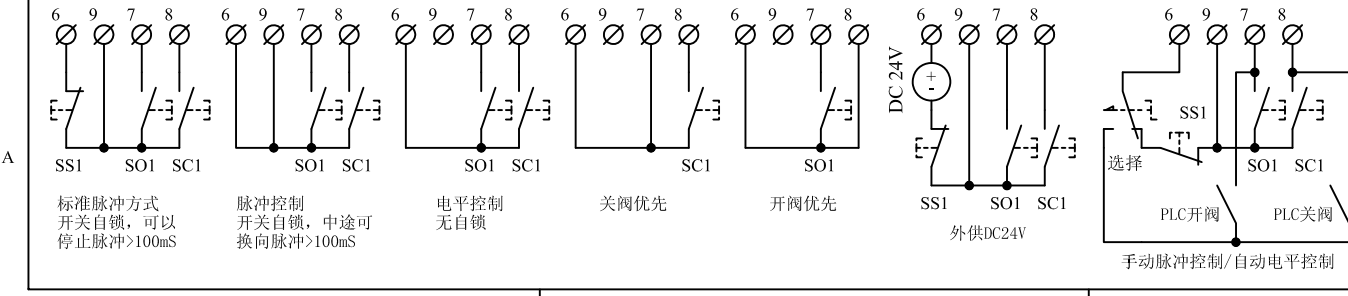
表二

元 件 表					
11	TH	电动机热保护开关	11		
10	RH	空间加热器、24k/25w	10		
9	RL1-5	状态输出继电器	9		
8	RP1	位置反馈电位器	8		
7	T/W	事故/电源指示灯	7		
6	O/C	阀开/阀关指示灯	6		
5	L/R	本地/远程工作指示灯	5		
4	STO STC	开、关方向矩限位开关	4	SSE1	选择旋钮
3	SL1 SL2	开、关向行程限位开关	3	SC1	手动关阀按钮
2	KM1-2	交流接触器	2	SO1	手动开阀按钮
1	M	阀门专用电机 (AC380V)	1	SS1	手动停止按钮
序号	标号	名称	序号	标号	名称
在电动装置上			在控制室内		

备注：整体调节型

名称	QT系列阀门电动装置电气原理图	适用于QT (AC380V3相3线)
		天津百利三通机械有限公司

电动装置内部接线
控制室接线 (仅供参考)



标准脉冲方式
开关自锁，可以
停止脉冲>100ms

脉冲控制
开关自锁，中途可
换向脉冲>100ms

电平控制
无自锁

关阀优先

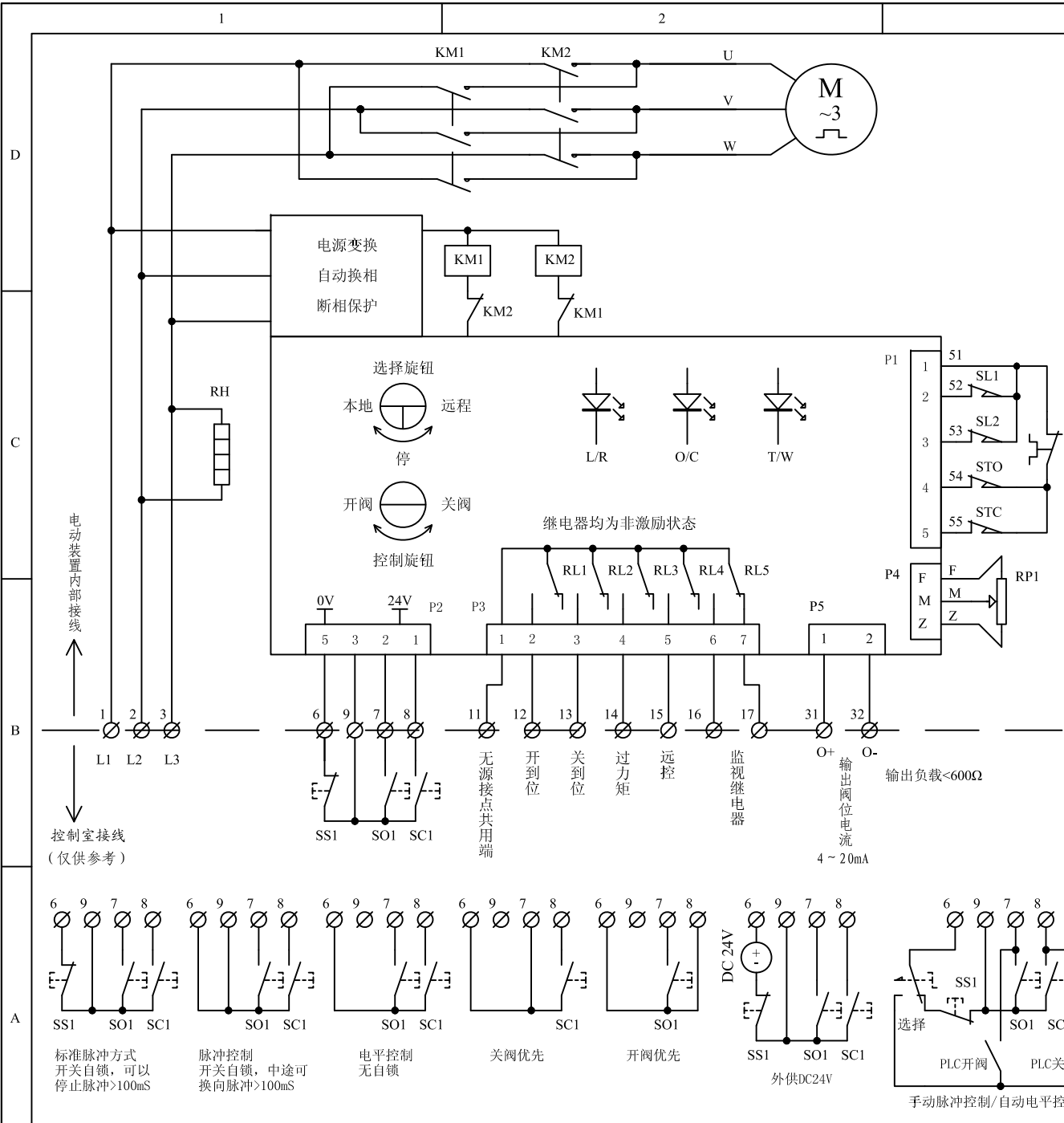
开阀优先

外供DC24V

手动脉冲控制/自动电平控制

输入阻抗<250Ω
输出负载<600Ω

DC 24V



合同号	图号	xqt3v
-----	----	-------

说明:

- 1、本图表示电动阀门处于中间位置，状态继电器非激励。
- 2、∅：用户接线端子。

表一
端子接线对照表（普通型）

端子号	1	2	3	4	5	6	7	8	9	10	11	12	13	14	15	16	17
电路图号	1	2	3		6	7	8	9	11	12	13	14	15	16	17	31	32

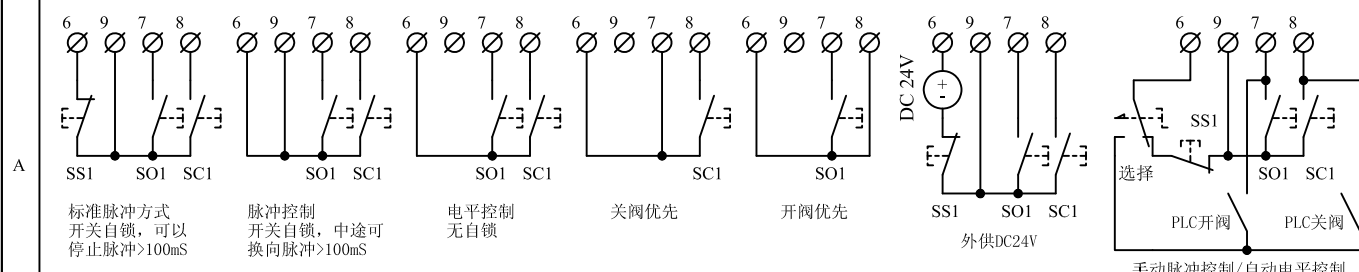
表二

元 件 表					
11	TH	电动机热保护开关	11		
10	RH	空间加热器、24k/25w	10		
9	RL1-5	状态输出继电器	9		
8	RP1	位置反馈电位器	8		
7	T/W	事故/电源指示灯	7		
6	O/C	阀开/阀关指示灯	6		
5	L/R	本地/远程工作指示灯	5		
4	STO STC	开、关方向矩限位开关	4		
3	SL1 SL2	开、关向行程限位开关	3	SC1	手动关阀按钮
2	KM1-2	交流接触器	2	SO1	手动开阀按钮
1	M	阀门专用电机 (AC380V)	1	SS1	手动停止按钮
序号	标号	名称	序号	标号	名称
在电动装置上			在控制室内		

备注：整体型 带电流输出

名称	适用于QT (AC380V3相3线)	
	天津百利二通机械有限公司	

电动装置内部接线
↑
控制室接线 (仅供参考)
↓



标准脉冲方式
开关自锁，可以
停止脉冲>100mS

脉冲控制
开关自锁，中途可
换向脉冲>100mS

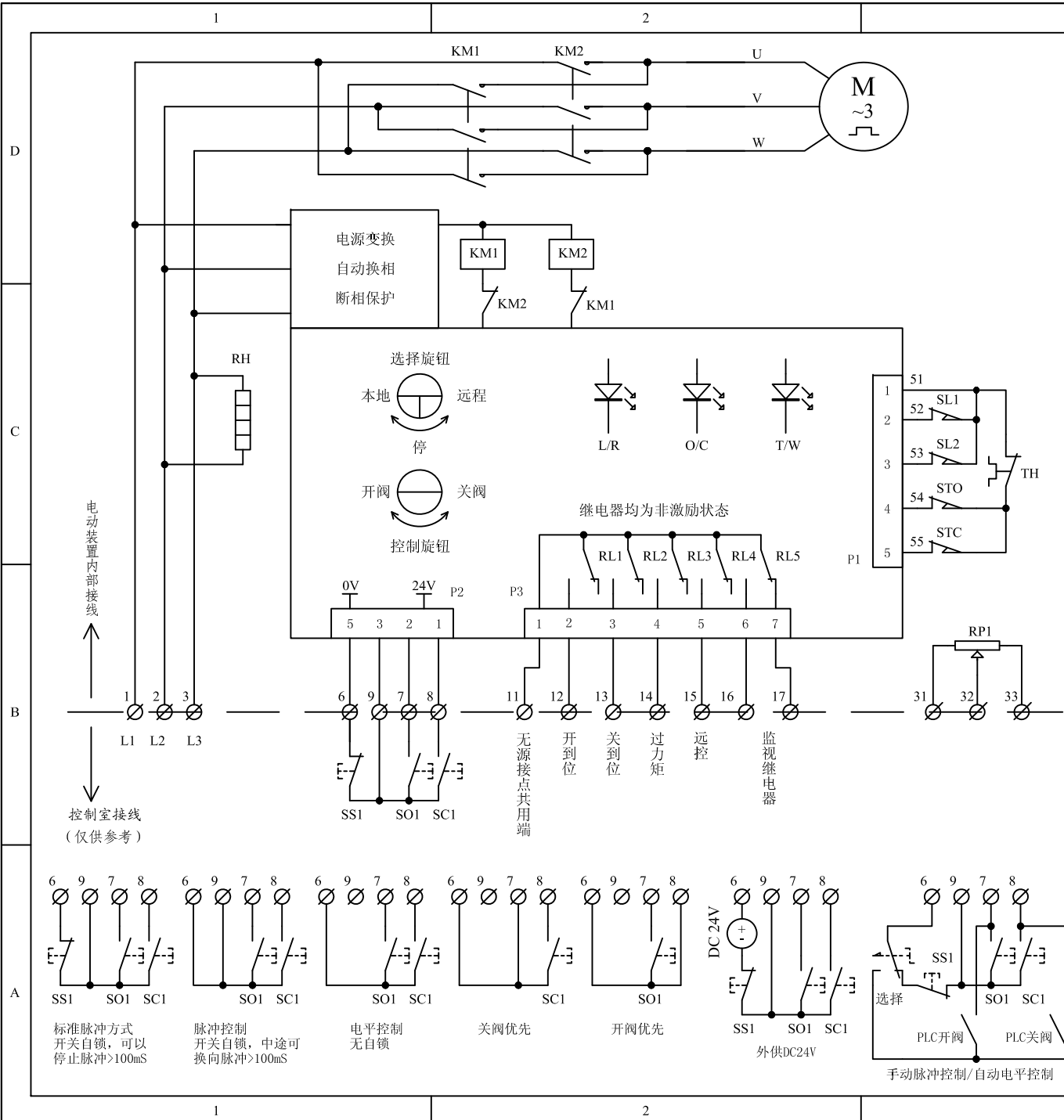
电平控制
无自锁

关阀优先

开阀优先

外供DC24V

手动脉冲控制/自动电平控制



合同号	图号	xqt3z
-----	----	-------

说明：
 1、本图表示电动阀门处于中间位置，状态继电器非激励。
 2、∅：用户接线端子。

表一
端子接线对照表（普通型）

端子号	1	2	3	4	5	6	7	8	9	10	11	12	13	14	15	16	17	18
电路图号	1	2	3		6	7	8	9	11	12	13	14	15	16	17	31	32	33

表二

元 件 表					
11	TH	电动机热保护开关	11		
10	RH	空间加热器、24k/25w	10		
9	RL1-5	状态输出继电器	9		
8	RP1	位置反馈电位器	8		
7	T/W	事故/电源指示灯	7		
6	O/C	阀开/阀关指示灯	6		
5	L/R	本地/远程工作指示灯	5		
4	STO STC	开、关向力矩限位开关	4		
3	SL1 SL2	开、关向行程限位开关	3	SC1	手动关阀按钮
2	KM1-2	交流接触器	2	SO1	手动开阀按钮
1	M	阀门专用电机 (AC380V)	1	SS1	手动停止按钮
序号	标号	名称	序号	标号	名称
在电动装置上			在控制室内		

备注：整体基本型

名称	适用于QT (AC380V3相3线)	
	天津百利二通机械有限公司	

标准脉冲方式
开关自锁，中途可
停止脉冲>100mS

脉冲控制
开关自锁，中途可
换向脉冲>100mS

电平控制
无自锁

关阀优先

开阀优先

外供DC24V

手动脉冲控制/自动电平控制