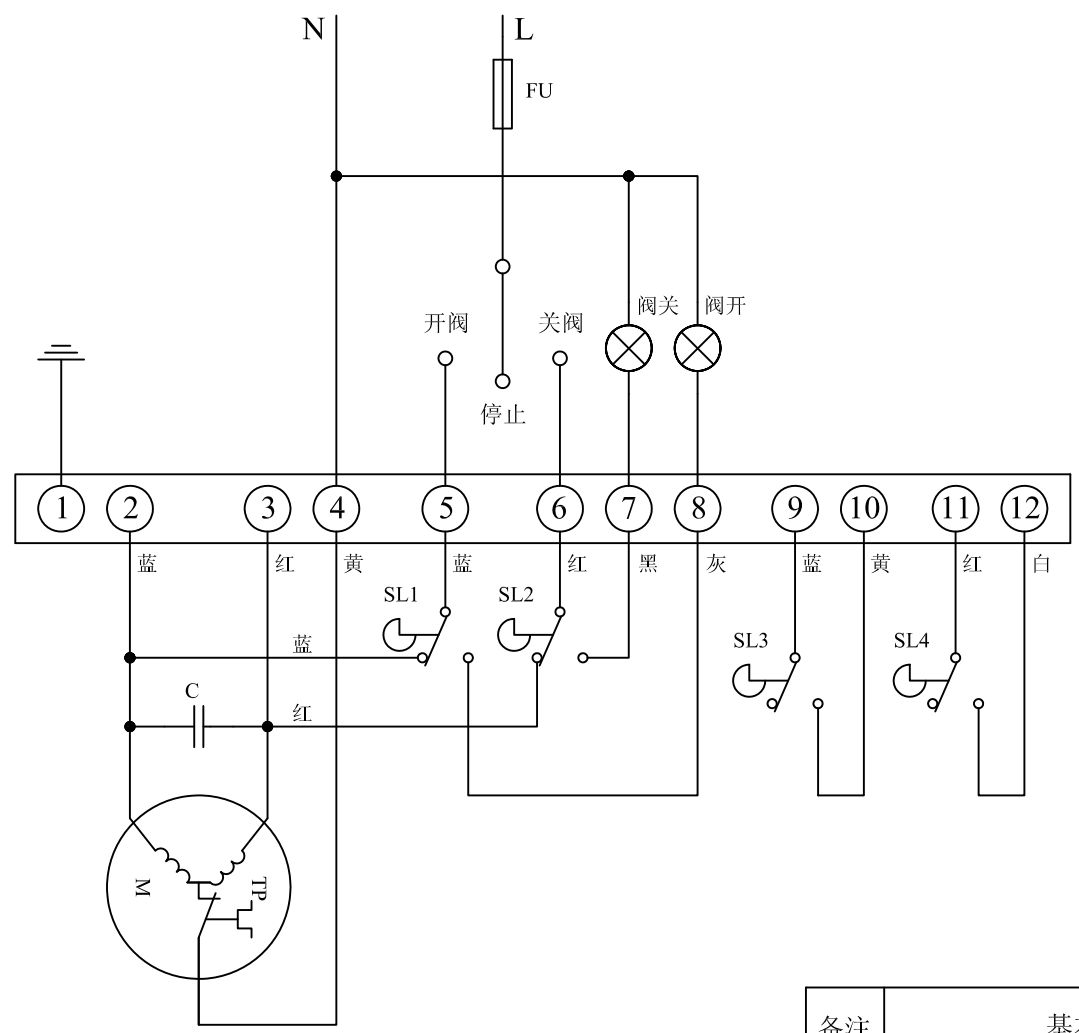


合同号		图号	QT0
-----	--	----	-----

AC 1PH 220V



备注	基本型、带行程输出无源接点	
名称	QT系列阀门电动装置电气原理图	适用于QT0 (AC220V单相)
		天津百利二通 机械有限公司

合同号		图号	11-2j
-----	--	----	-------

说明：
 1、本图表示电动阀门处于中间位置。
 2、⊙：用户接线端子。

表一
端子接线对照表

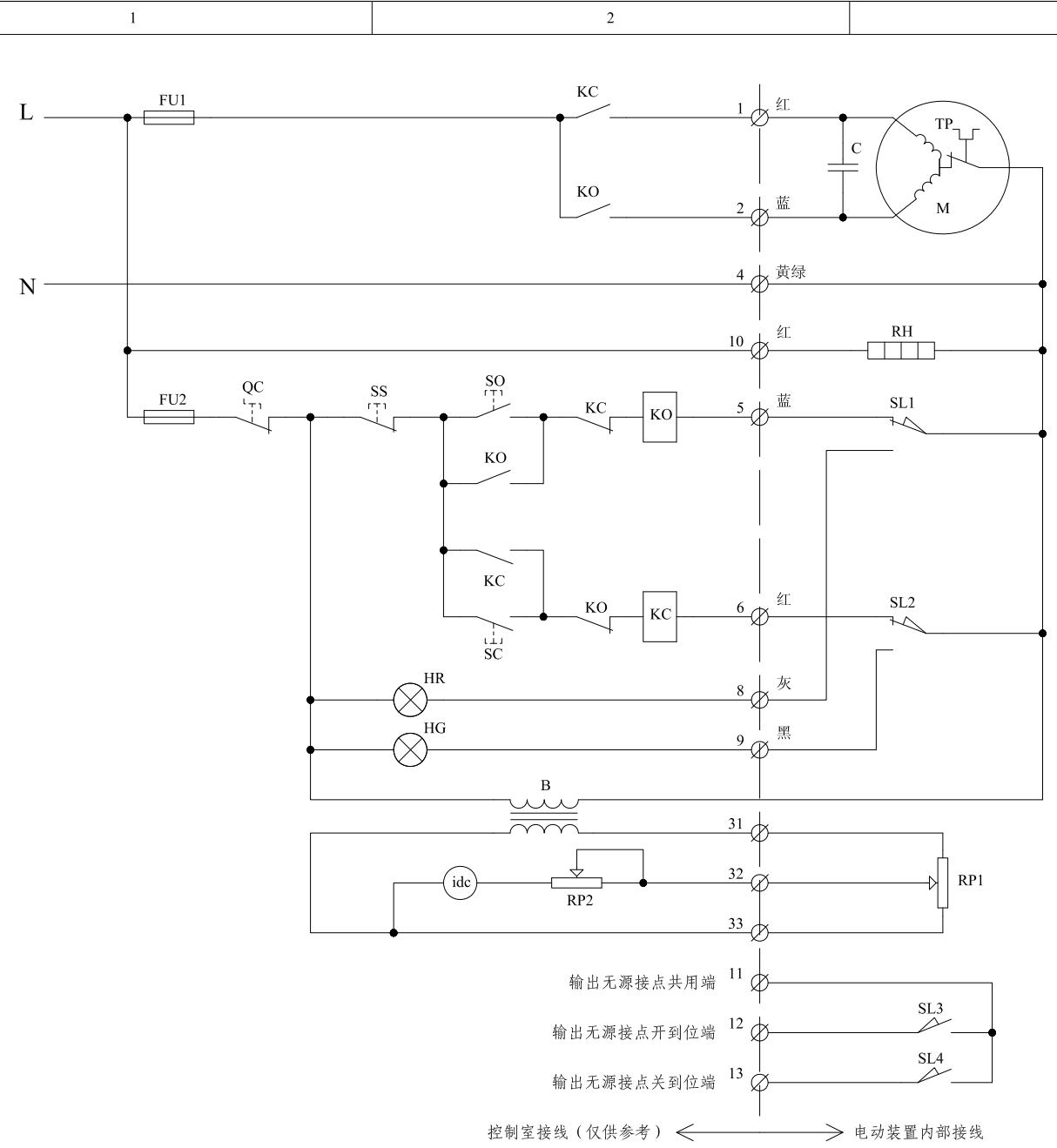
端子号	1	2	3	4	5	6	7	8	9	10	11	12	13	14	15	16
电路图号	1	2	4	5	6	8	9	10	11	12	13	31	32	33		

表二

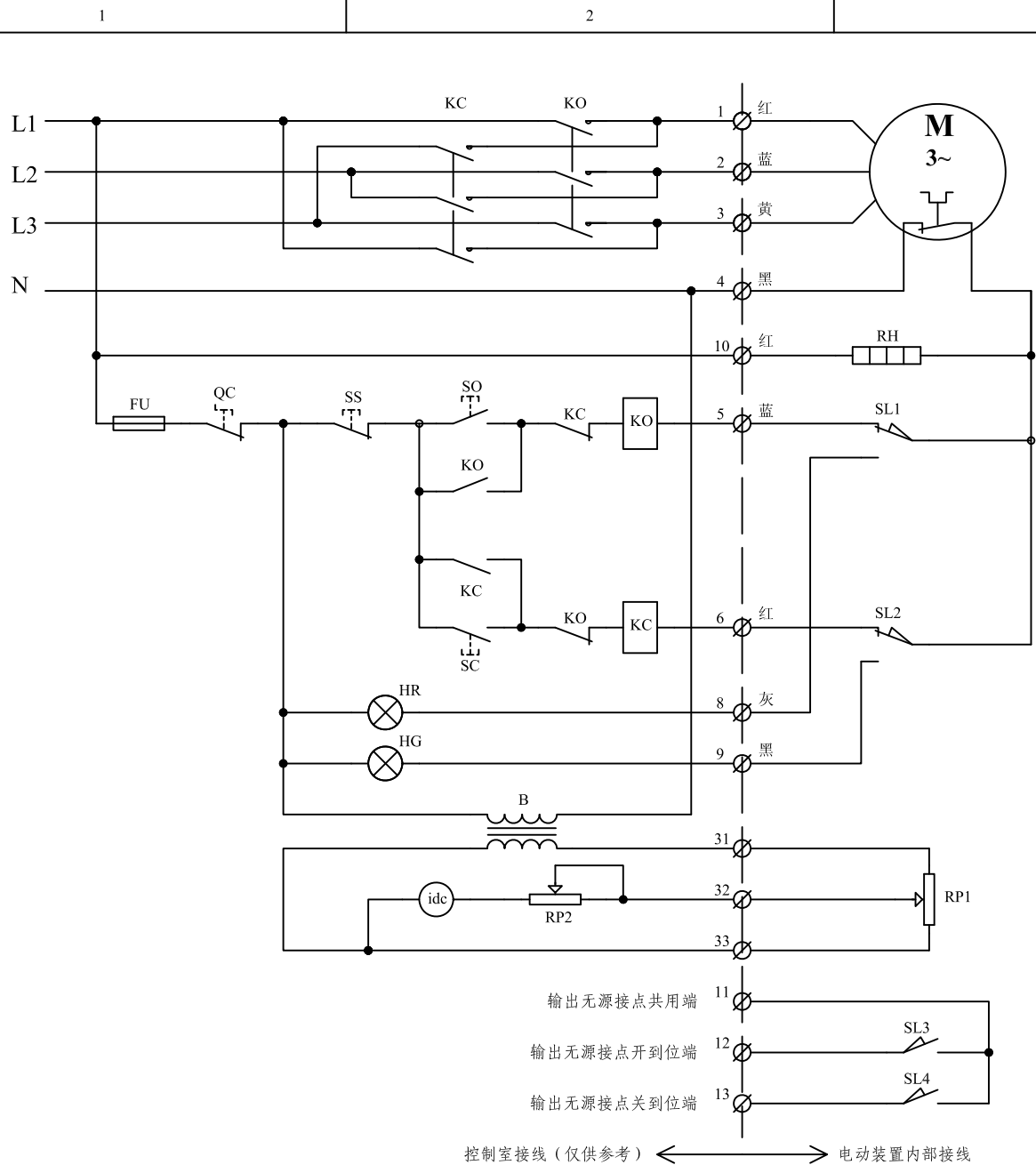
元 件 表					
序号	标号	名称	序号	标号	名称
15			15		
14			14		
13			13		
12			12	HG	阀门关到位指示灯
11			11	HR	阀门开到位指示灯
10			10	KO、KC	开向、关向继电器
9			9	RP2	调零电位器
8			8	idc	阀门开度表
7			7	B	电源变压器
6			6	FU2	电源保险
5	RP1	位置反馈电位器	5	FU1	电源保险
4	SL1~SL4	开、关向行程限位开关	4	QC	电源开关
3	RH	空间加热器	3	SS	停止按钮
2	C	电机分相电容	2	SO	手动开阀按钮
1	M	阀门专用电机 (AC220V)	1	SC	手动关阀按钮
在电动装置上	在控制室内				

备注：基本型、带行程输出无源接点

名称	适用于QT1 (AC220V单相)
	QT系列阀门电动装置电气原理图
天津百利二通机械有限公司	



控制室接线 (仅供参考) ← → 电动装置内部接线



合同号

图号

13-2j

说明:

1、本图表示电动阀门处于中间位置。

2、∅：用户接线端子。

表一
端子接线对照表

端子号	1	2	3	4	5	6	7	8	9	10	11	12	13	14	15	16
电路图号	1	2	3	4	5	6	8	9	10	11	12	13	31	32	33	

表二

元 件 表					
15				15	
14				14	
13				13	
12				12	
11				11	RP2 调零电位器
10				10	idc 阀门开度表
9				9	B 电源变压器
8				8	HG 阀门关到位指示灯
7				7	HR 阀门开到位指示灯
6				6	KO、KC 开向、关向继电器
5				5	FU 电源保险
4	RP1	位置反馈电位器		4	QC 电源开关
3	SL1~SL4	开、关向行程限位开关		3	SS 停止按钮
2	RH	空间加热器		2	SO 手动开阀按钮
1	M	阀门专用电机 (AC380V)		1	SC 手动关阀按钮
序号	标号	名称	序号	标号	名称

在电动装置上

在控制室内

备注

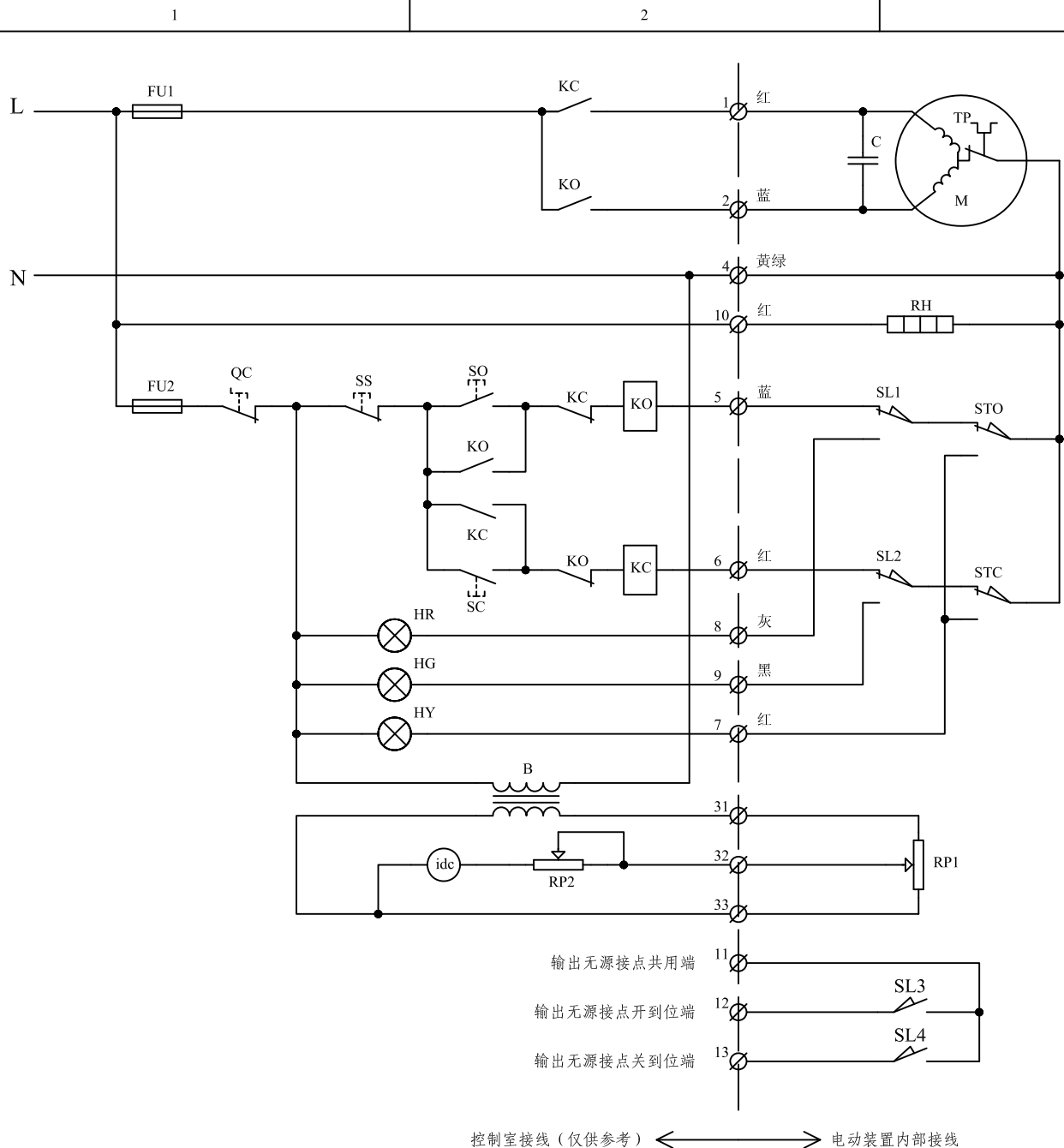
基本型、带行程输出无源接点

名称

QT系列阀门电动装置电气原理图

适用于QT1
(AC380V 3相4线)
天津百利二通
机械有限公司

控制室接线 (仅供参考) ← → 电动装置内部接线



合同号		图号	21-2j
-----	--	----	-------

说明：
 1、本图表示电动阀门处于中间位置。
 2、∅：用户接线端子。

表一
端子接线对照表

端子号	1	2	3	4	5	6	7	8	9	10	11	12	13	14	15	16
电路图号	1	2	4	5	6	7	8	9	10	11	12	13	31	32	33	

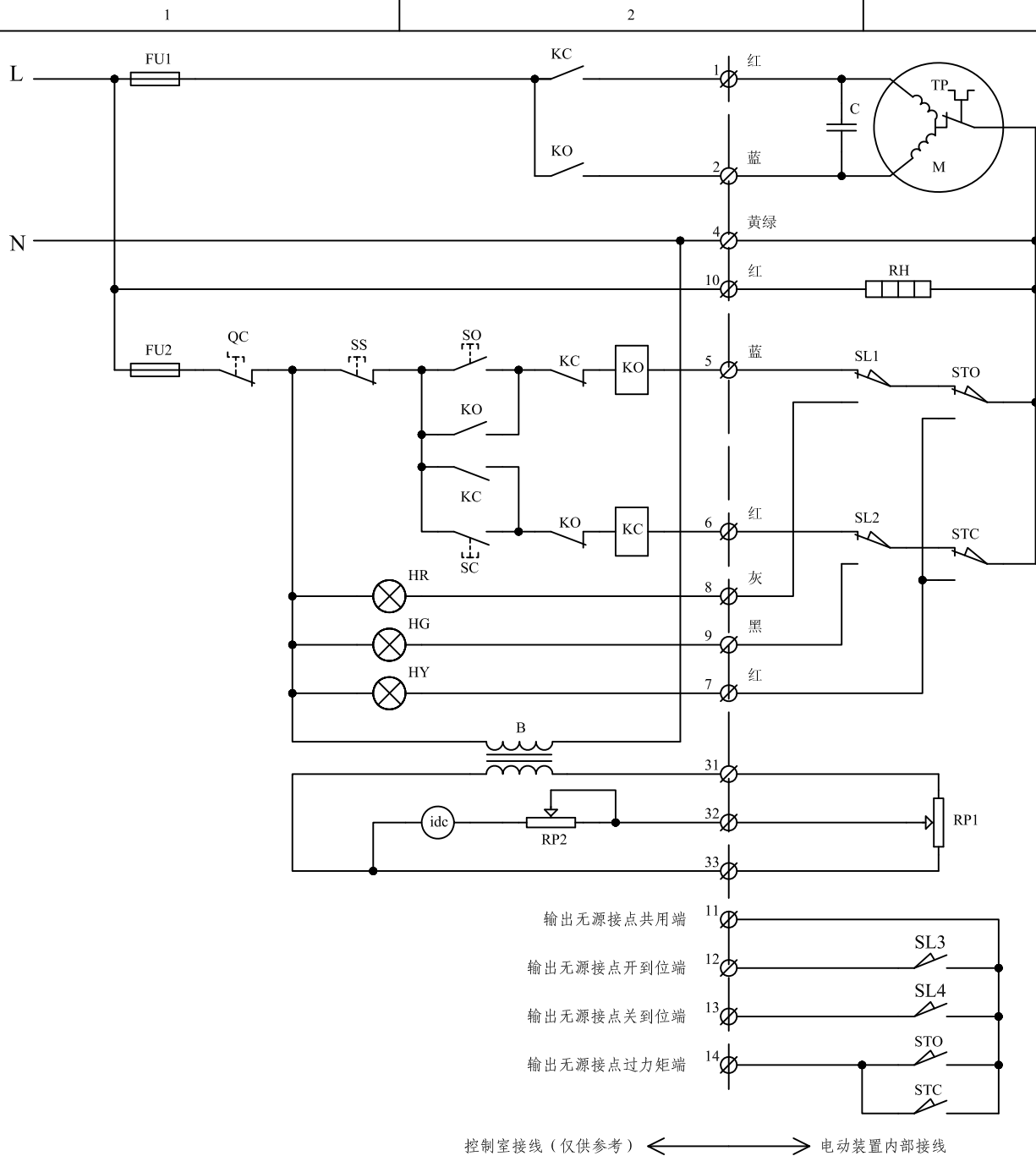
表二

元 件 表					
15				15	
14				14	
13				13	HY 阀门过力矩指示灯
12				12	HG 阀门关到位指示灯
11				11	HR 阀门开到位指示灯
10				10	KO、KC 开向、关向继电器
9				9	RP2 调零电位器
8				8	idc 阀门开度表
7				7	B 电源变压器
6	RP1	位置反馈电位器		6	FU2 电源保险
5	STO-STC	开、关向力矩限位开关		5	FU1 电源保险
4	SL1-SL4	开、关向行程限位开关		4	QC 电源开关
3	RH	空间加热器		3	SS 停止按钮
2	C	电机分相电容		2	SO 手动开阀按钮
1	M	阀门专用电机 (AC220V)		1	SC 手动关阀按钮
序号	标号	名称	序号	标号	名称
在电动装置上			在控制室内		

备注：基本型、带行程、输出无源接点

名称	QT系列阀门电动装置电气原理图	适用于QT2~4 (AC220V单相)
		天津百利二通机械有限公司

控制室接线 (仅供参考) ← → 电动装置内部接线



合同号		图号	21-3j
-----	--	----	-------

说明：
 1、本图表示电动阀门处于中间位置。
 2、∅：用户接线端子。

表一
端子接线对照表

端子号	1	2	3	4	5	6	7	8	9	10	11	12	13	14	15	16
电路图号	1	2	4	5	6	7	8	9	10	11	12	13	14	31	32	33

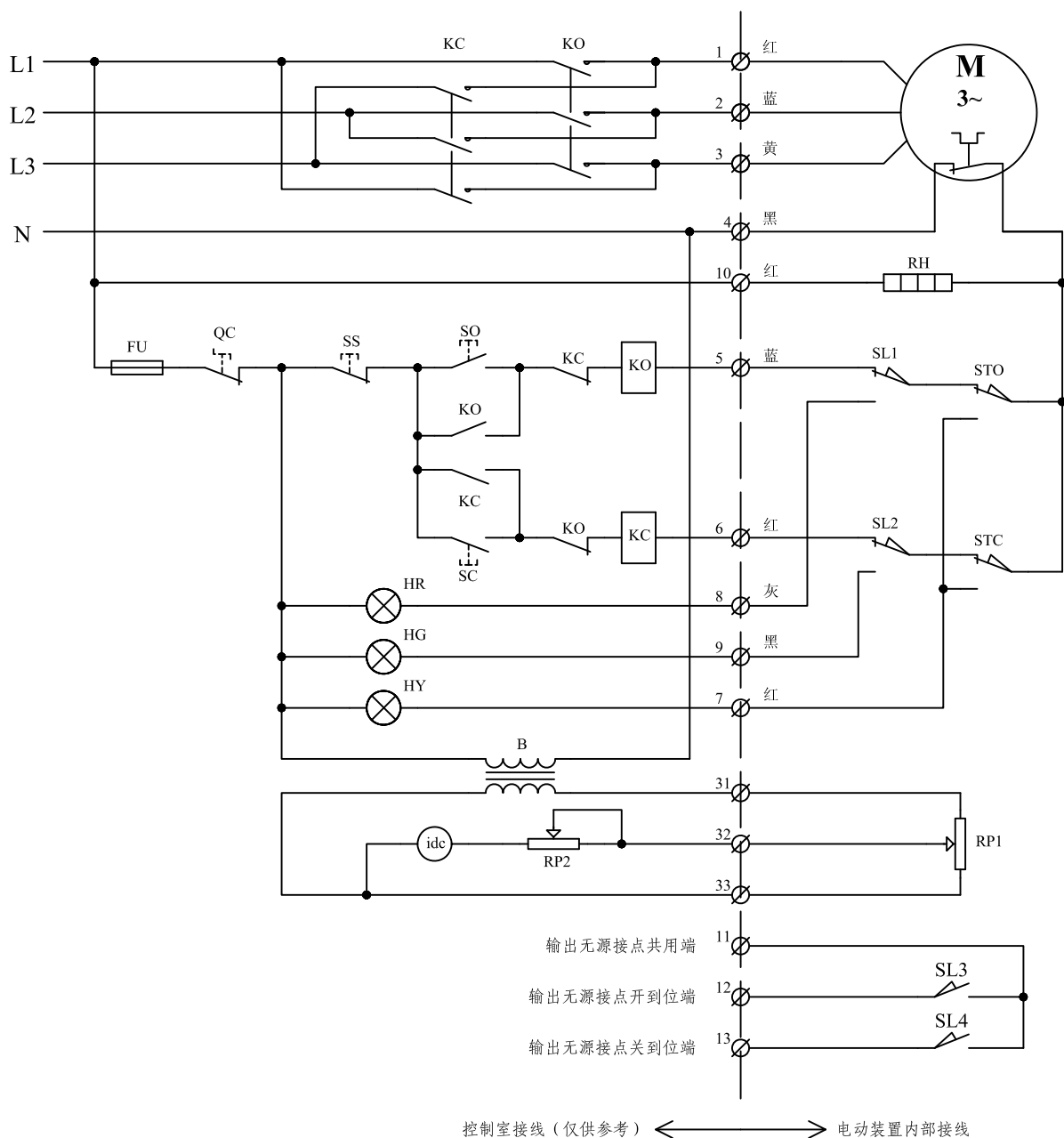
表二

元 件 表					
15			15		
14			14		
13			13	HY	阀门过力矩指示灯
12			12	HG	阀门关到位指示灯
11			11	HR	阀门开到位指示灯
10			10	KO、KC	开向、关向继电器
9			9	RP2	调零电位器
8			8	idc	阀门开度表
7			7	B	电源变压器
6	RP1	位置反馈电位器	6	FU2	电源保险
5	STO-STC	开、关向力矩限位开关	5	FU1	电源保险
4	SL1-SL4	开、关向行程限位开关	4	QC	电源开关
3	RH	空间加热器	3	SS	停止按钮
2	C	电机分相电容	2	SO	手动开阀按钮
1	M	阀门专用电机 (AC220V)	1	SC	手动关阀按钮
序号	标号	名称	序号	标号	名称
在电动装置上			在控制室内		

备注：基本型、带行程、过力矩输出无源接点

名称	QT系列阀门电动装置电气原理图	适用于QT2~4 (AC220V单相)
		天津百利二通机械有限公司

控制室接线 (仅供参考) ← → 电动装置内部接线



输出无源接点共用端
 输出无源接点开到位端
 输出无源接点关到位端

控制室接线 (仅供参考) ← → 电动装置内部接线

合同号		图号	23-2j
-----	--	----	-------

说明:
 1、本图表示电动阀门处于中间位置。
 2、∅：用户接线端子。

表一
 端子接线对照表

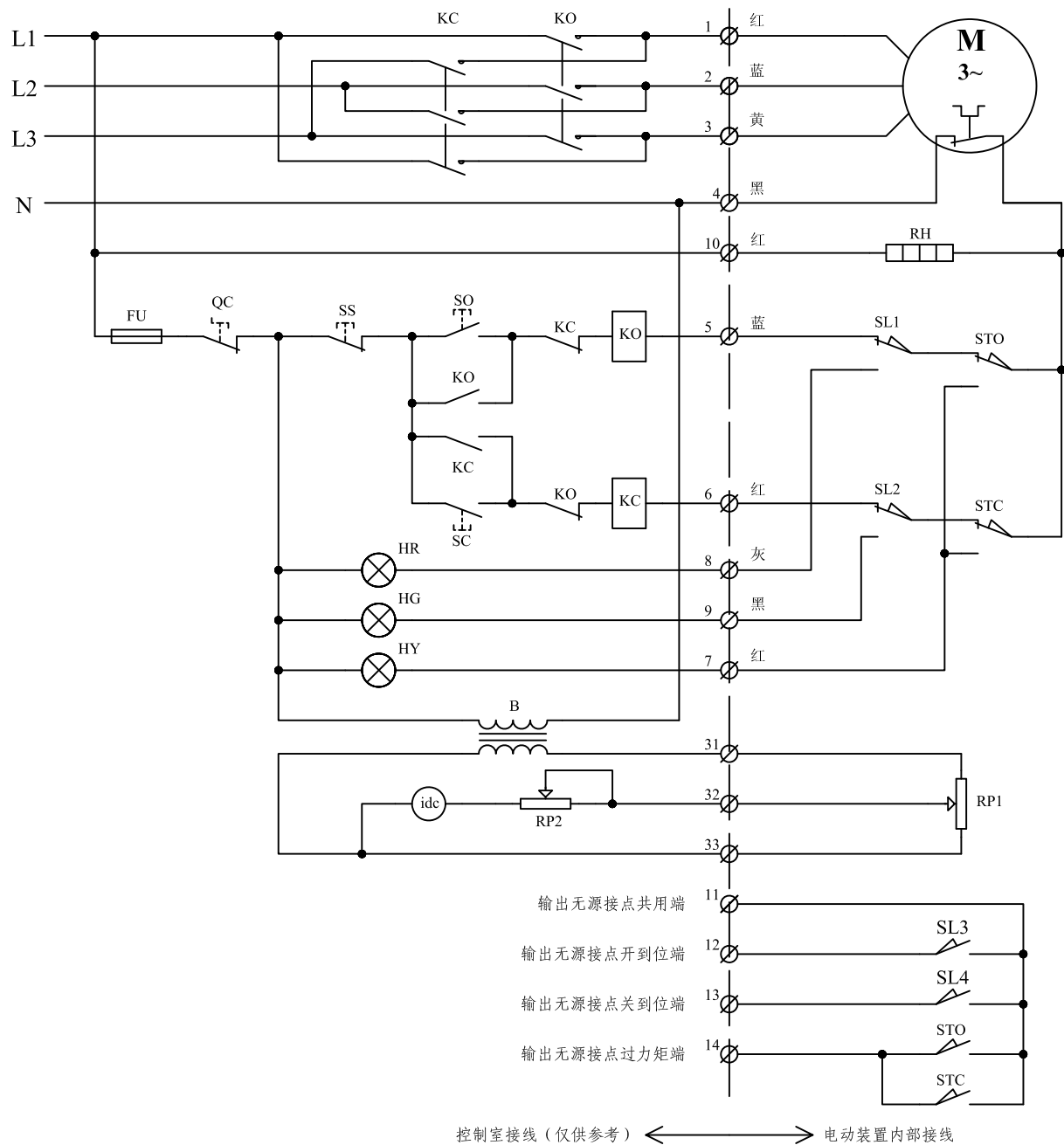
端子号	1	2	3	4	5	6	7	8	9	10	11	12	13	14	15	16	17
电路图号	1	2	3	4	5	6	7	8	9	10	11	12	13	31	32	33	

表二

元 件 表					
15			15		
14			14		
13			13		
12			12	HY	阀门过力矩指示灯
11			11	HG	阀门关到位指示灯
10			10	HR	阀门开到位指示灯
9			9	KO、KC	开向、关向继电器
8			8	RP2	调零电位器
7			7	idc	阀门开度表
6			6	B	电源变压器
5	RP1	位置反馈电位器	5	FU	电源保险
4	STO~STC	开、关向力矩限位开关	4	QC	电源开关
3	SL1~SL4	开、关向行程限位开关	3	SS	停止按钮
2	RH	空间加热器	2	SO	手动开阀按钮
1	M	阀门专用电机 (AC380V)	1	SC	手动关阀按钮
序号	标号	名称	序号	标号	名称
在电动装置上			在控制室内		

备注 基本型、带行程输出无源接点

名称	QT系列阀门电动装置电气原理图	适用于QT2~4 (AC380V 3相4线)
		天津百利二通机械有限公司



合同号		图号	23-3j
-----	--	----	-------

说明：
 1、本图表示电动阀门处于中间位置。
 2、∅：用户接线端子。

表一
端子接线对照表

端子号	1	2	3	4	5	6	7	8	9	10	11	12	13	14	15	16	17
电路图号	1	2	3	4	5	6	7	8	9	10	11	12	13	14	31	32	33

表二

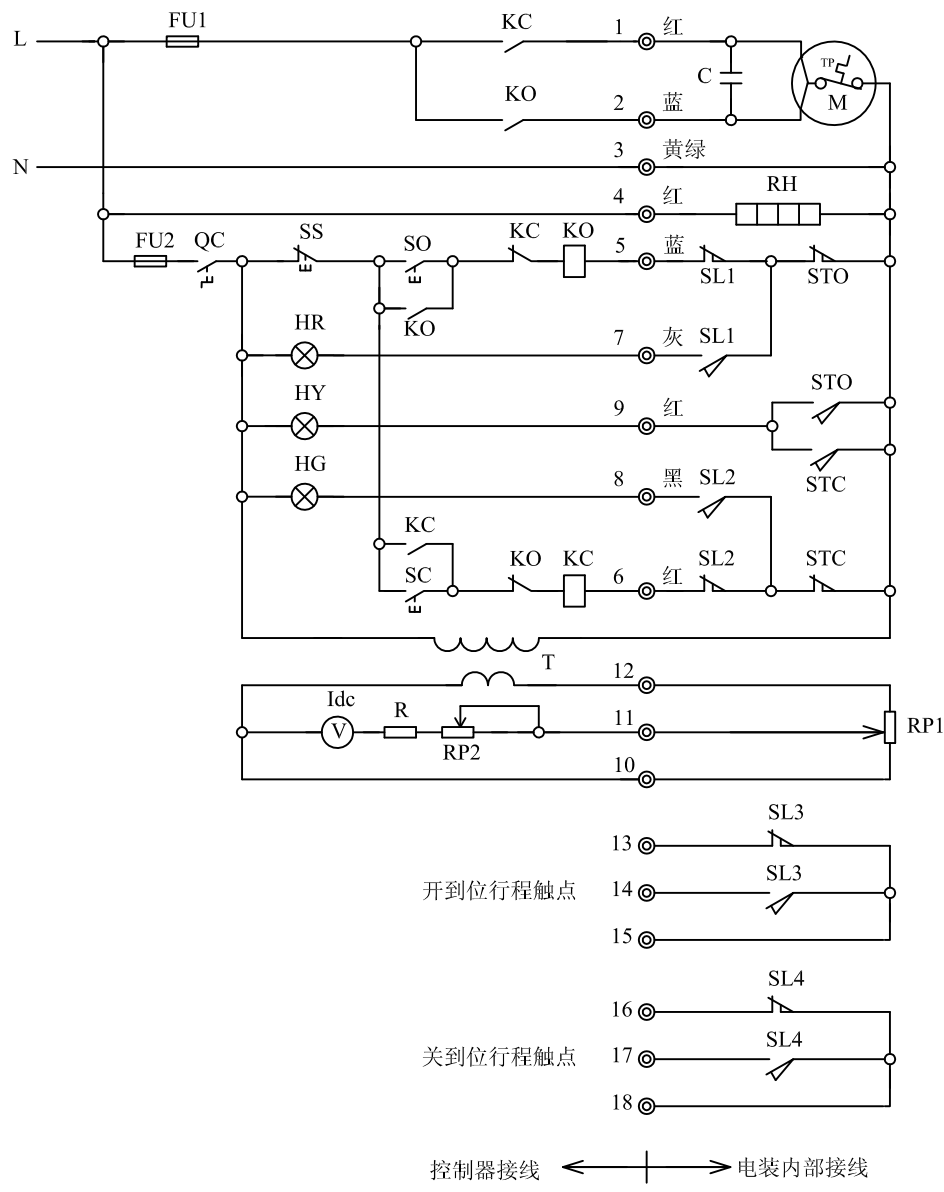
元 件 表					
15				15	
14				14	
13				13	
12				12	HY 阀门过力矩指示灯
11				11	HG 阀门关到位指示灯
10				10	HR 阀门开到位指示灯
9				9	KO、KC 开向、关向继电器
8				8	RP2 调零电位器
7				7	idc 阀门开度表
6				6	B 电源变压器
5	RP1	位置反馈电位器		5	FU 电源保险
4	STO~STC	开、关向力矩限位开关		4	QC 电源开关
3	SL1~SL4	开、关向行程限位开关		3	SS 停止按钮
2	RH	空间加热器		2	SO 手动开阀按钮
1	M	阀门专用电机 (AC380V)		1	SC 手动关阀按钮
序号	标号	名 称	序号	标号	名 称
在电动装置上			在控制室内		

备注：基本型、带行程、过力矩输出无源接点

名 称	QT系列阀门电动装置电气原理图	适用于QT2~4 (AC380V 3相4线)
		天津百利二通机械有限公司

控制室接线 (仅供参考) ← → 电动装置内部接线

合同号		图号	TDY-05/a
-----	--	----	----------



说明:

- 1、本图表示电动阀门处于中间位置。
- 2、⊙：用户接线端子。

表一
端子接线对照表

端子号	1	2	3	4	5	6	7	8	9	10	11	12	13	14	15	16	17	18
电路图号	1	2	3	4	5	6	7	8	9	10	11	12	13	14	15	16	17	18

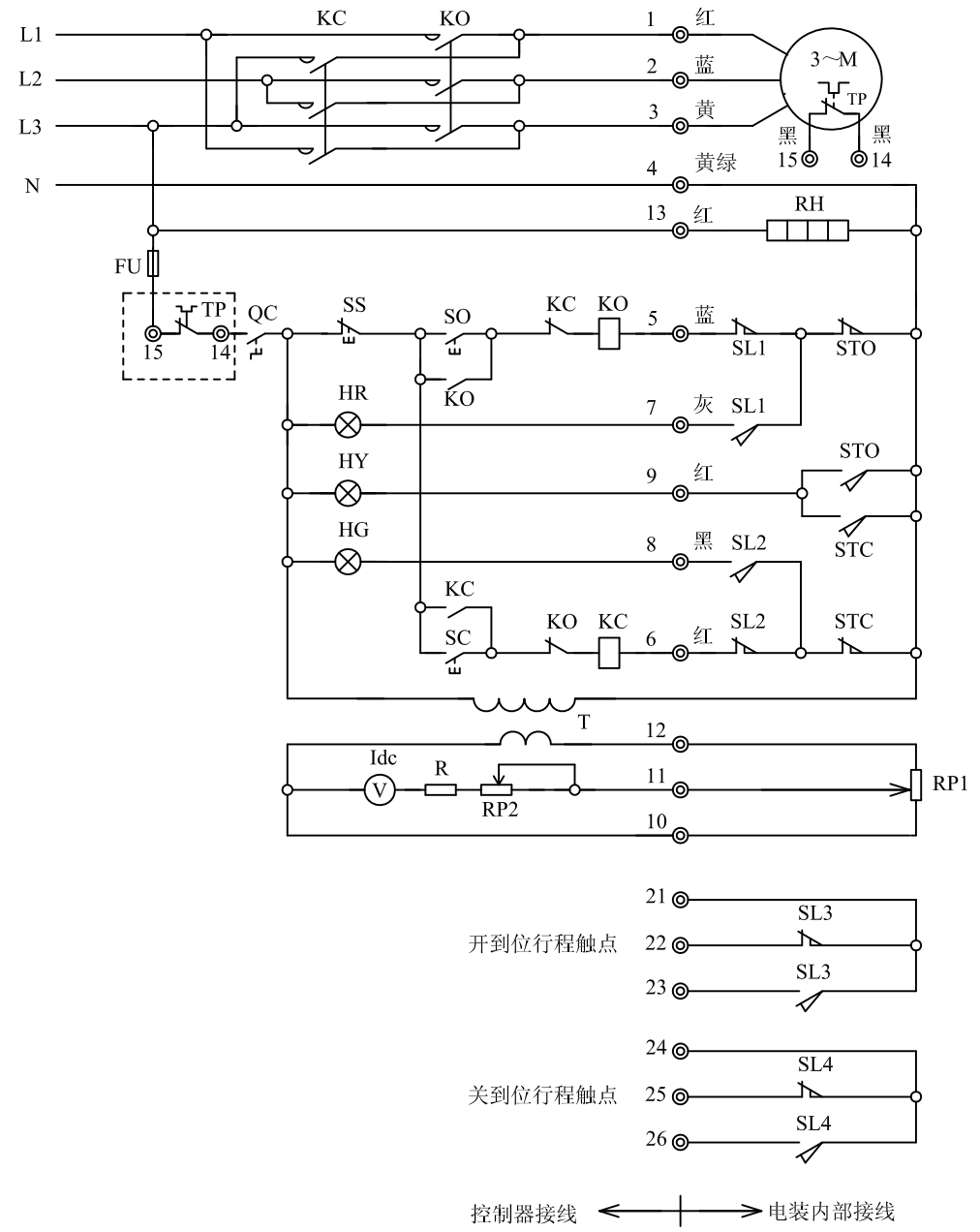
表二

元 件 表					
11			11		
10			10	QC	电源开关
9			9	T	变压器
8			8	Idc	开度表
7			7	R	电阻
6	C	电机分相电容	6	RP2	表计调零电位器
5	RP1	位置反馈电位器	5	HR HG HY	阀开/阀关/过力矩指示灯
4	STO-STC	开、关向力矩限位开关	4	SS SO SC	远控按钮开关
3	SL1-SL4	开、关向行程限位开关	3	KO、KC	开、关向交流接触器
2	RH	空间加热器	2	FU2	电源保险
1	M	阀门专用电机 (AC220V)	1	FU1	电源保险
序号	标号	名称	序号	标号	名称
在电动装置上			在控制室内		

备注 用于QT2-QT4 电机AC220V 带行程无源触点

名称	适用于QT2~4 (AC220V单相)
	天津百利三通机械有限公司

合同号	图号	TDY-06/a
-----	----	----------



说明：
 1、本图表示电动阀门处于中间位置。
 2、⊙：用户接线端子。
 3、图中虚线框内装置在电装上。

表一
端子接线对照表

端子号	1	2	3	4	5	6	7	8	9	10	11	12	13	14	15	16	17	18	19	20	21
电路图号	1	2	3	4	5	6	7	8	9	10	11	12	13	14	15	21	22	23	24	25	26


表二

元 件 表					
11			11		
10			10		
9			9	QC	电源开关
8			8	T	变压器
7			7	Idc	开度表
6			6	R	电阻
5	RP1	位置反馈电位器	5	RP2	表计调零电位器
4	STO-STC	开、关向力矩限位开关	4	HR HG HY	阀开/阀关/过力矩指示灯
3	SL1-SL4	开、关向行程限位开关	3	SS SO SC	远控按钮开关
2	RH	空间加热器	2	KO、KC	开、关向交流接触器
1	M	阀门专用电机 (AC380V)	1	FU	电源保险
序号	标号	名称	序号	标号	名称
在电动装置上			在控制室内		

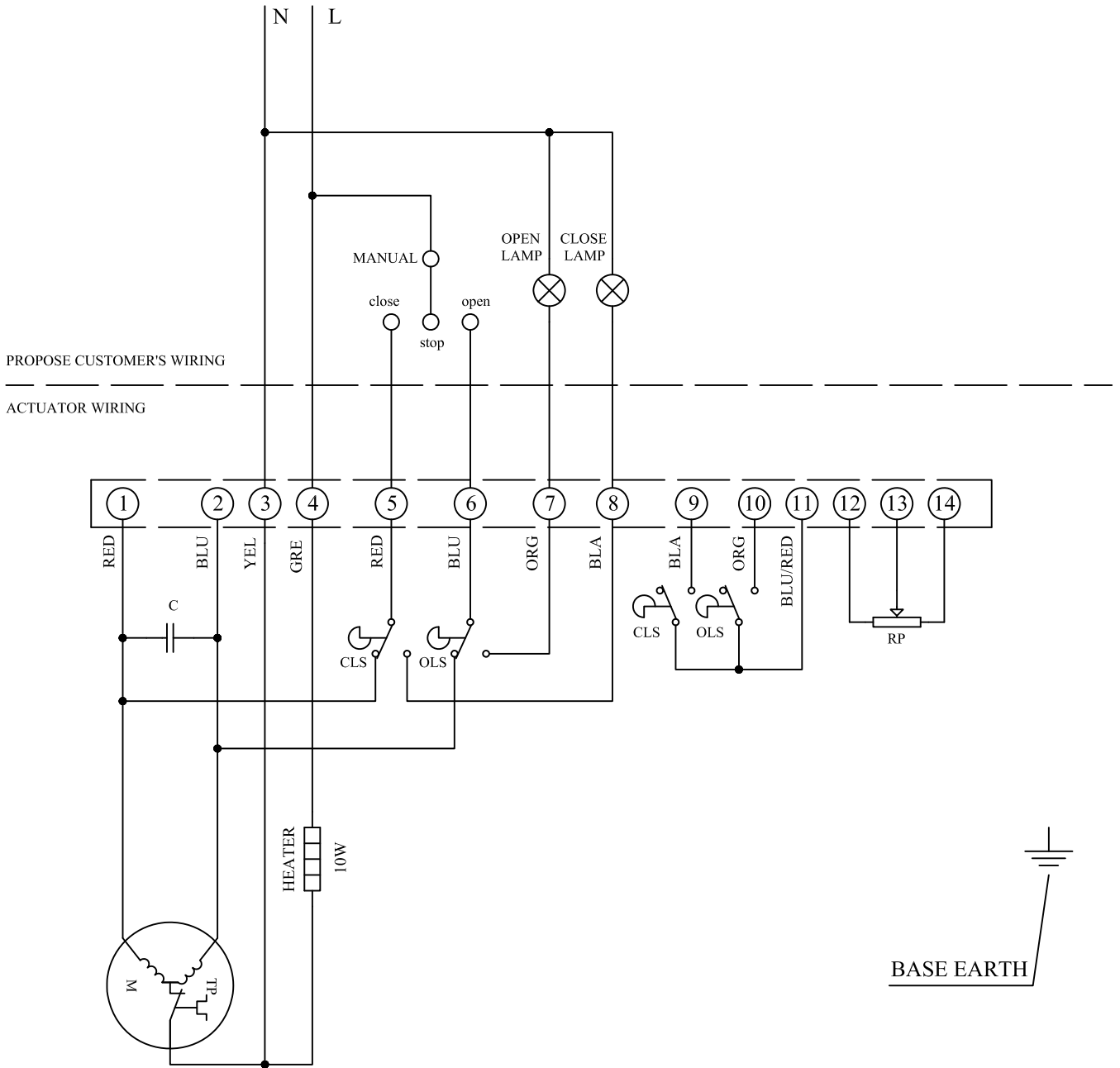
备注：用于QT2-QT4 电机AC380V 带行程无源触点

名称	QT系列阀门电动装置电气原理图	适用于QT2~4 (AC380V3相4线)
	天津百利三通机械有限公司	

CLS:CLOSE LIMIT SWITCH (250VAC 6A)
 OLS:OPEN LIMIT SWITCH (250VAC 6A)
 TP:THERMAL PROTECTOR (250VAC 15A)

	CLOSE	CLOSE	CLOSE
CLS 1-2			
CLS 1-3			
OLS 1-2			
OLS 1-3			
 :ON			

AC 1HP (220V)

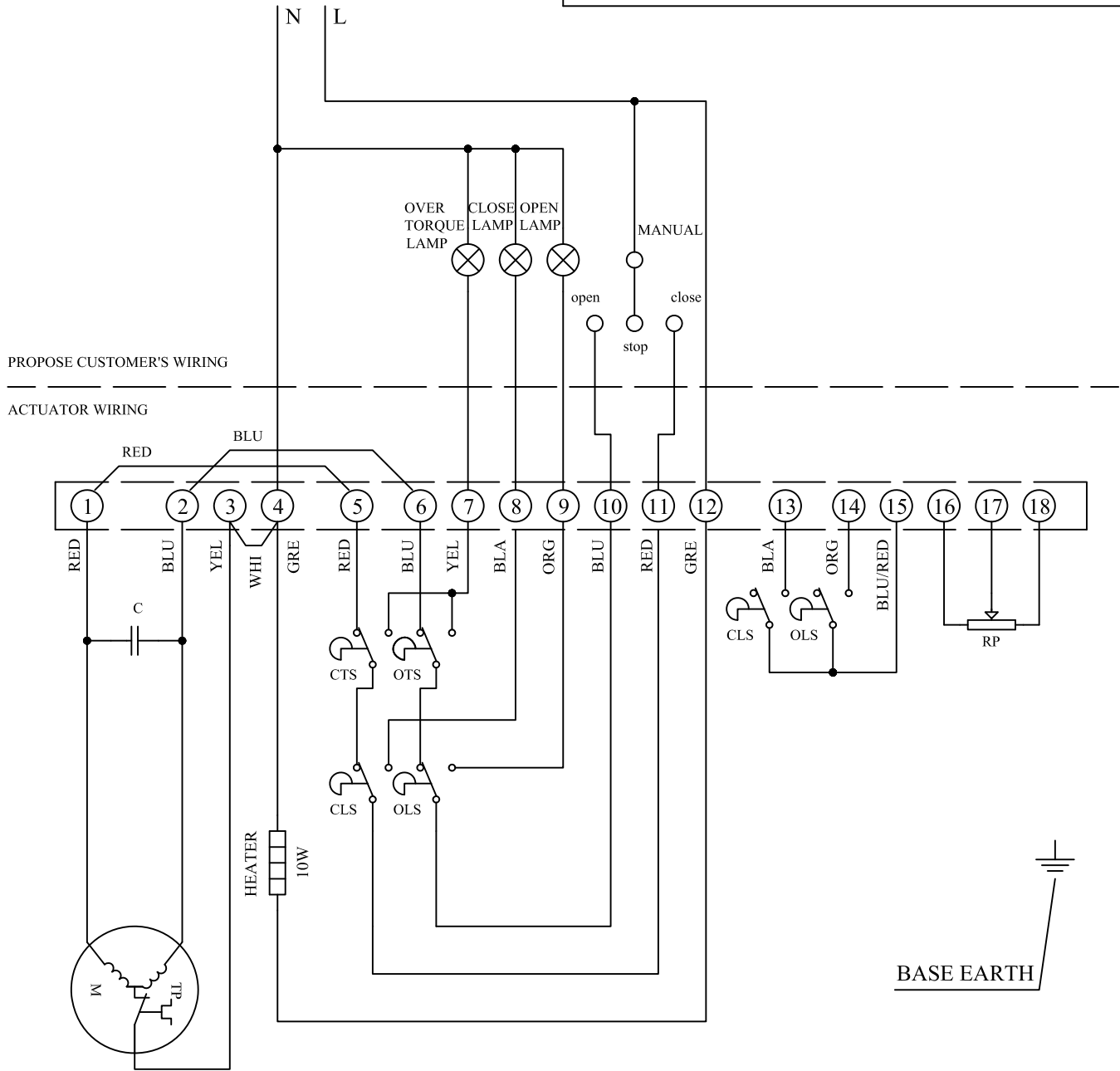


A250	1	DRAW TUN						
A100	1		SYM	E C N NO	CHANGES	DATE	SIGN	APPD
A060	1	DESIGN:	ISSU,DEPT,NEUMAX			DATE:	1PH WIRING DIAGRAM	
A028	1	CHECK:	<h1>NEUMAX</h1> <p>NEUMAX ACTUATOR COMPAY</p>				FOR QT-4/6/9	
A015	1	APPD:					112JA	
APPLICATION								

CLS:CLOSE LIMIT SWITCH (250VAC 6A)
 OLS:OPEN LIMIT SWITCH (250VAC 6A)
 CTS:CLOSE TORQUE SWITCH (250VAC 6A)
 OTS:OPEN TORQUE SWITCH (250VAC 6A)
 TP:THERMAL PROTECTOR (250VAC 15A)

	CLOSE	CLOSE	CLOSE
CLS 1-2	—————		
CLS 1-3	—————		
OLS 1-2	—————		
OLS 1-3	—————		
CTS 1-3	* CLOSING TORQUE SWITCH INTERRUPTS CONTROL IF MECHANICAL OVERLOAD DURING CLOSING CYCLE.		
OTS 1-3	* OPENING TORQUE SWITCH INTERRUPTS CONTROL IF MECHANICAL OVERLOAD DURING OPENING CYCLE		
————— :ON			

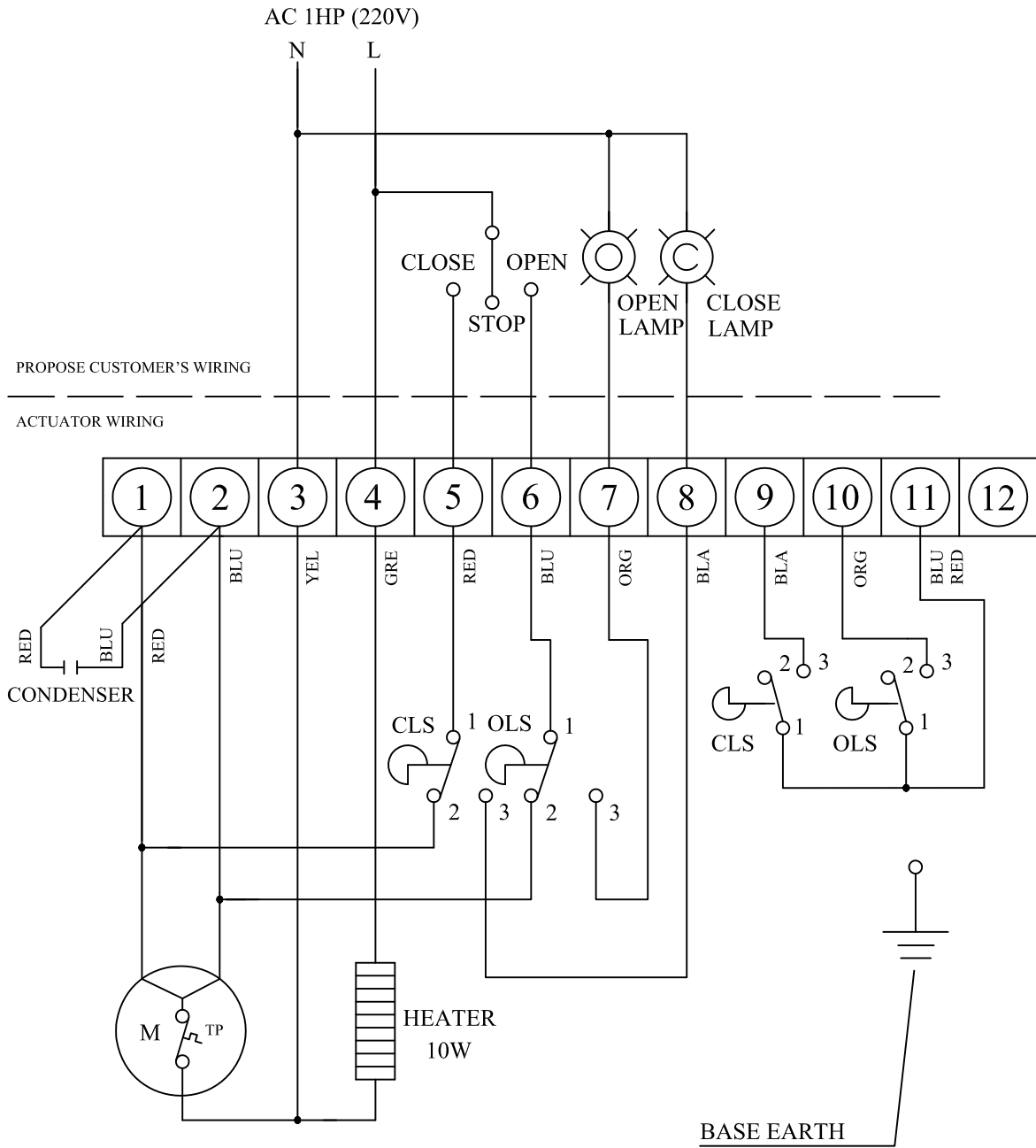
AC 1HP (220V)



A250	1	DRAW TUN						
A100	1		SYM	E C N NO	CHANGES	DATE	SIGN	APPD
A060	1	DESIGN:	ISSU,DEPT,NEUMAX			DATE:	1PH WIRING DIAGRAM	
A028	1	CHECK:	NEUMAX			FOR QT-15 TO QT-100		
A015	1	APPD:				NEUMAX ACTUATOR COMPAY		
APPLICATION								

CLS:CLOSE LIMIT SWITCH (250VAC 6A)
 OLS:OPEN LIMIT SWITCH (250 VAC 6A)
 TP :THERMAL PROTECTOR (250VAC 15A)

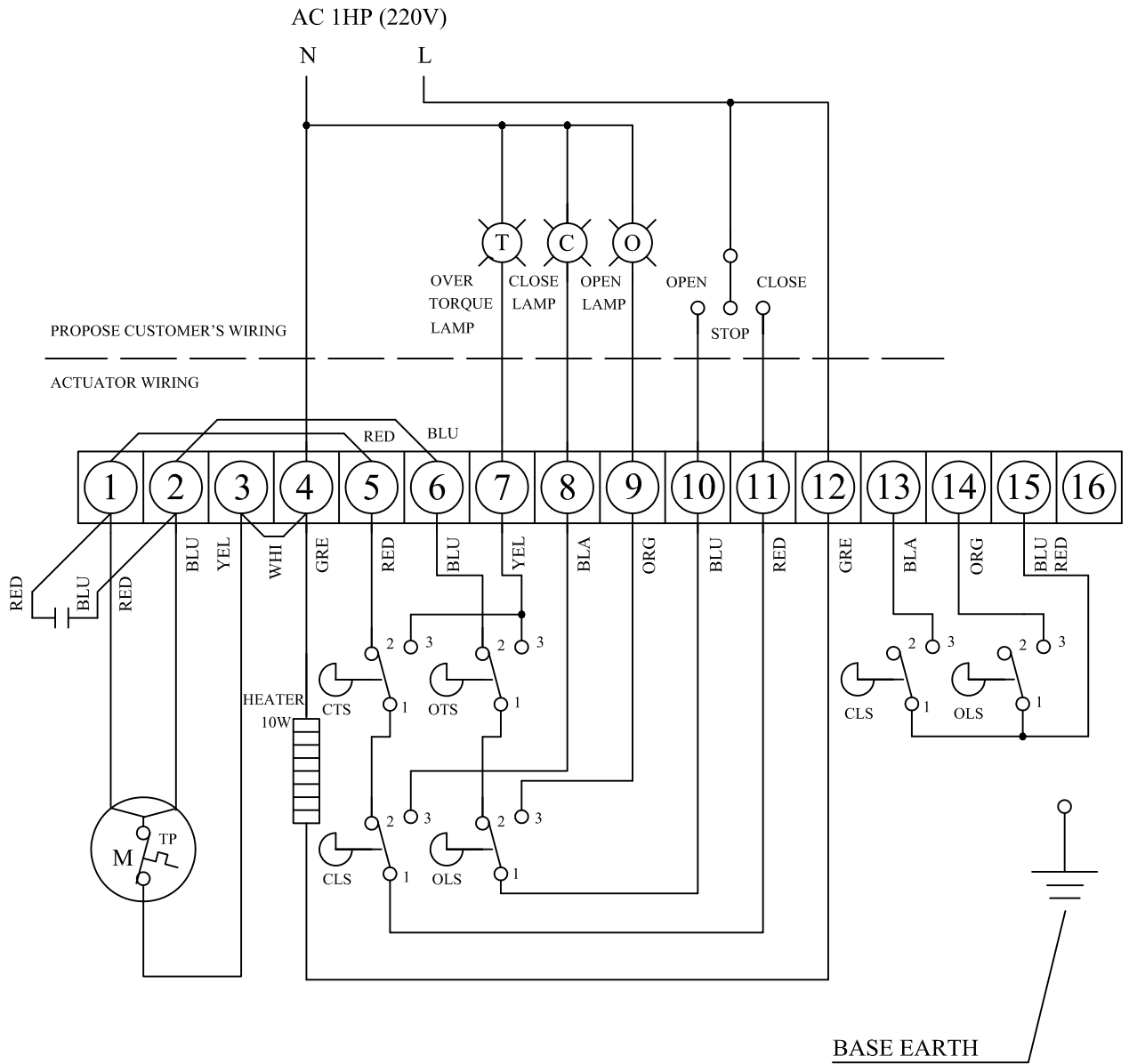
CLS 1-2			
CLS 1-3			
OLS 1-2			
OLS 1-3			



		DRAW TUN						
			SYM	E C N NO	CHANGES	DATE	SIGN	APPD
A009	1		ISSU.DEPT.NEUMAX	DATE:	1PH WIRING DIAGRAM			
A006	1		NEUMAX			FOR QT-4/6/9		
A004	1	NEUMAX ACTUATOR COMPANY						
APPLICATION								

CLS:CLOSE LIMIT SWITCH (250VAC 6A)
 OLS:OPEN LIMIT SWITCH (250 VAC 6A)
 CTS:CLOSE TORQUE SWITCH(250VAC 6A)
 OTS:OPEN TORQUE SWITCH:(250VAC 6A)
 TP :THERMAL PROTECTOR (250VAC 15A)

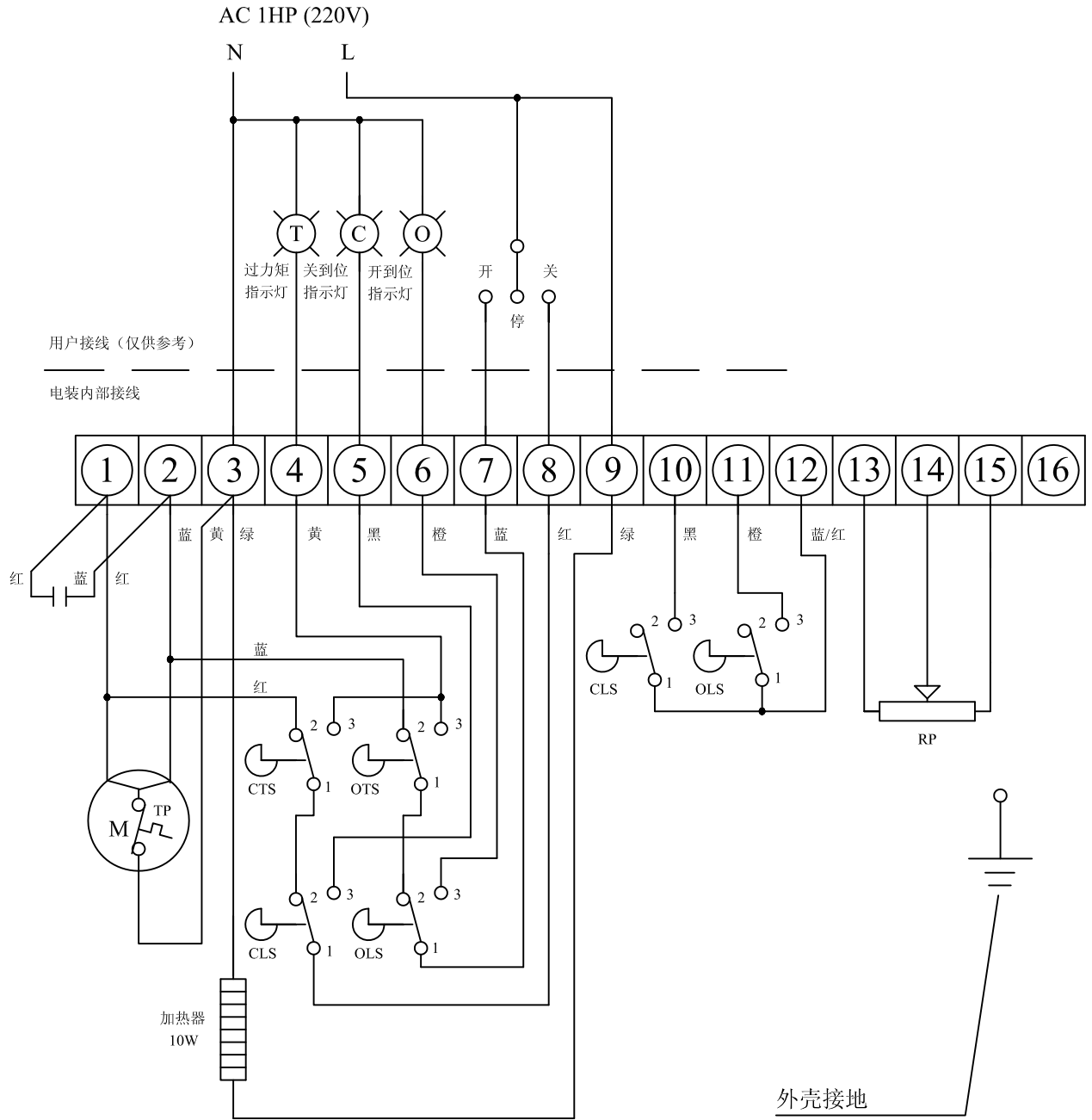
CLS 1-2			
CLS 1-3			
OLS 1-2			
OLS 1-3			
CTS 1-3	x CLOSING TORQUE SWITCH INTERRUPTS CONTROL IF		
	MECHANICAL OVERLOAD OCCURS DURING CLOSING CYCLE		
OTS 1-3	x OPENING TORQUE SWITCH INTERRUPTS CONTROL IF		
	MECHANICAL OVERLOAD OCCURS DURING OPENING CYCLE		



A250	1	DRAW TUN	SYM	E C N NO	CHANGES	DATE	SIGN	APPD
A100	1							
A060	1	DESIGN:	ISSU.DEPT.NEUMAX		DATE:	1PH WIRING DIAGRAM		
A028	1	CHECK:	NEUMAX			FOR QT-15 TO QT-100		
A015	1	APPD:				NEUMAX ACTUATOR COMPANY		
APPLICATION								

CLS:关向行程限位开关(250VAC 6A)
 OLS:开向行程限位开关(250VAC 6A)
 CTS:关向力矩限位开关(250VAC 6A)
 OTS:开向力矩限位开关(250VAC 6A)
 TP :电机热保护器 (250VAC 15A)

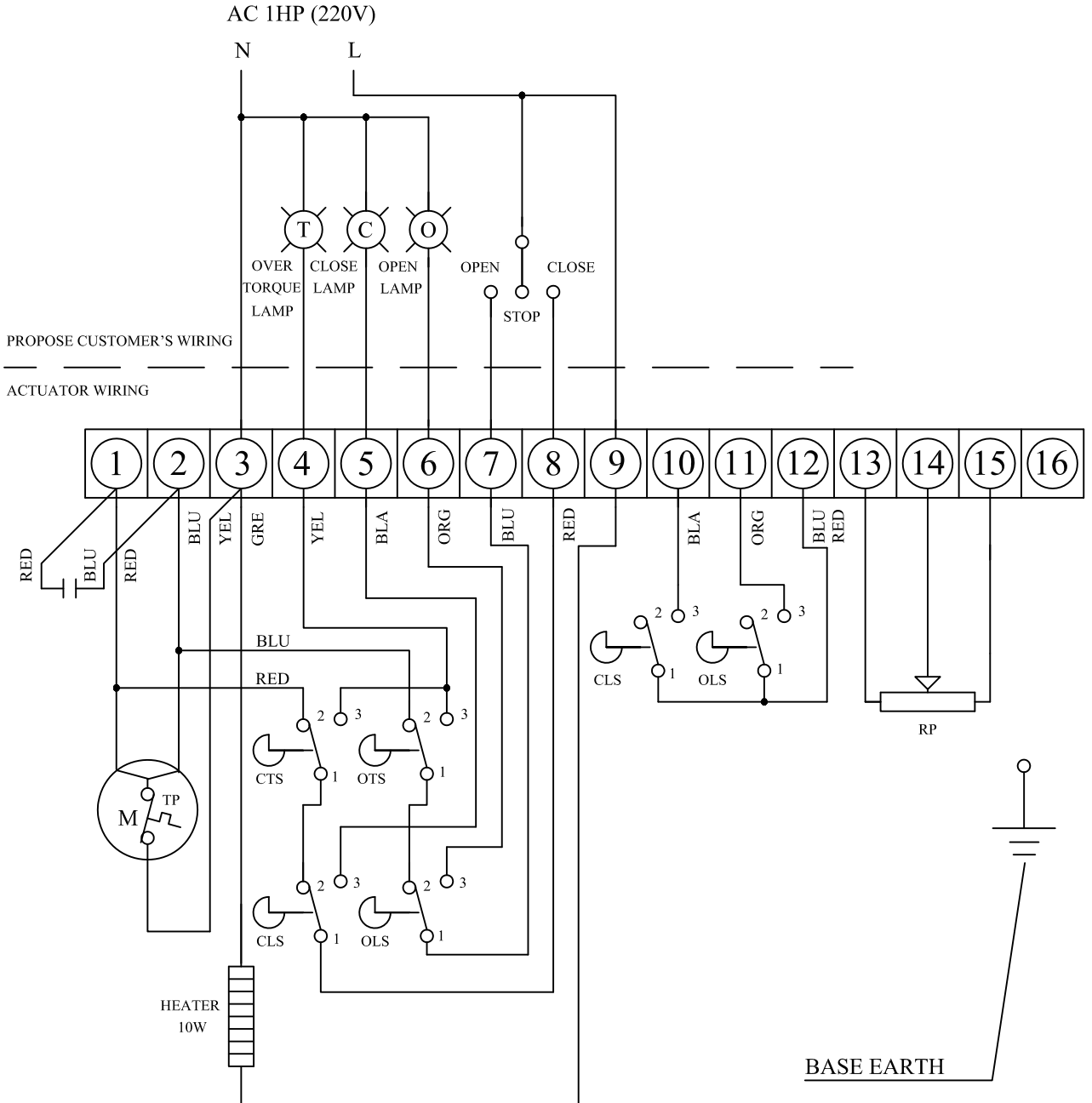
CLS 1-2			
CLS 1-3			
OLS 1-2			
OLS 1-3			
CTS 1-3	关向力矩限位开关用于阀门处于关向行程中出现过力矩		
OTS 1-3	开向力矩限位开关用于阀门处于开向行程中出现过力矩		



合同号		图号	21-2j-c
名称	QT系列阀门电动装置电气原理图		适用于QT (AC220V单相)
			天津百利三通机械有限公司

CLS:CLOSE LIMIT SWITCH (250VAC 6A)
 OLS:OPEN LIMIT SWITCH (250 VAC 6A)
 CTS:CLOSE TORQUE SWITCH(250VAC 6A)
 OTS:OPEN TORQUE SWITCH:(250VAC 6A)
 TP :THERMAL PROTECTOR (250VAC 15A)

CLS 1-2			
CLS 1-3			
OLS 1-2			
OLS 1-3			
CTS 1-3	x CLOSING TORQUE SWITCH INTERRUPTS CONTROL IF MECHANICAL OVERLOAD OCCURS DURING CLOSING CYCLE		
OTS 1-3	x OPENING TORQUE SWITCH INTERRUPTS CONTROL IF MECHANICAL OVERLOAD OCCURS DURING OPENING CYCLE		



A250	1	DRAW TUN	SYM	E C N NO	CHANGES	DATE	SIGN	APPD
A100	1							
A060	1	DESIGN:	ISSU.DEPT.NEUMAX	DATE:	1PH WIRING DIAGRAM			
A028	1	CHECK:	NEUMAX			FOR QT-15 TO QT-100		
A015	1	APPD:				NEUMAX ACTUATOR COMPANY		
APPLICATION								