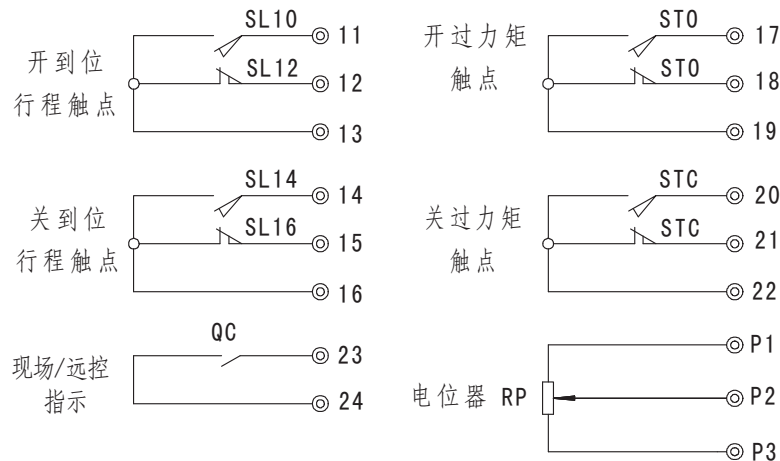


以下部分是为用户提供的远控及无源触点



说明

1. 本图表示阀门处于中间位置
2. 图中转换开关QC为现场控制状态
3. SMC-3、4、5电装的电机线及N线接在单独的端子上
板上,接线时按照防爆型端子接线对照表。
4. 虚线内元件由用户提供

表一

(1) 普通型端子接线对照表

端子号	1	2	3	4	5	6	7	8	9	10	11	12	13	14	15	16	17	18	19	20	21	22	23	24
原理图线号	L1	L2	L3	N	4	5	8	11	12	13	14	15	16	17	18	19	20	21	22	23	24	P1	P2	P3

√(2) 防爆型及SMC-3, 4, 5普通型端子接线对照表

端子号	U	V	W	E	1	2	3	4	5	6	7	8	9	10	11	12	13	14	15	16	17	18	19	20	21	22	23
原理图线号	L1	L2	L3	N	4	5	8	11	12	13	14	15	16	17	18	19	20	21	22	23	24	P1	P2	P3			

表二

序号	代号	名称	序号	代号	名称
7	M	三相异步电机	14		
6	HW HR HG	现场指示灯	13		
5	SBO SBC	现场按钮开关	12		
4	QC	现场/远控转换开关	11	RP	位置电位器
3	FU	熔断器	10	RH1 RH2	加热电阻
2	TH	电机埋热元件	9	STO STC	转矩开关
1	KO KC	交流接触器	8	SL2 ~ SL16	限位开关

备注

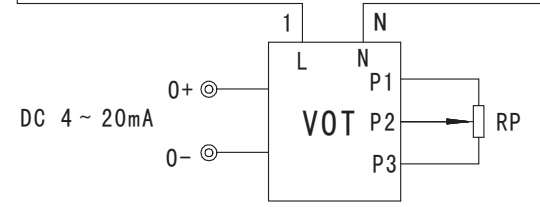
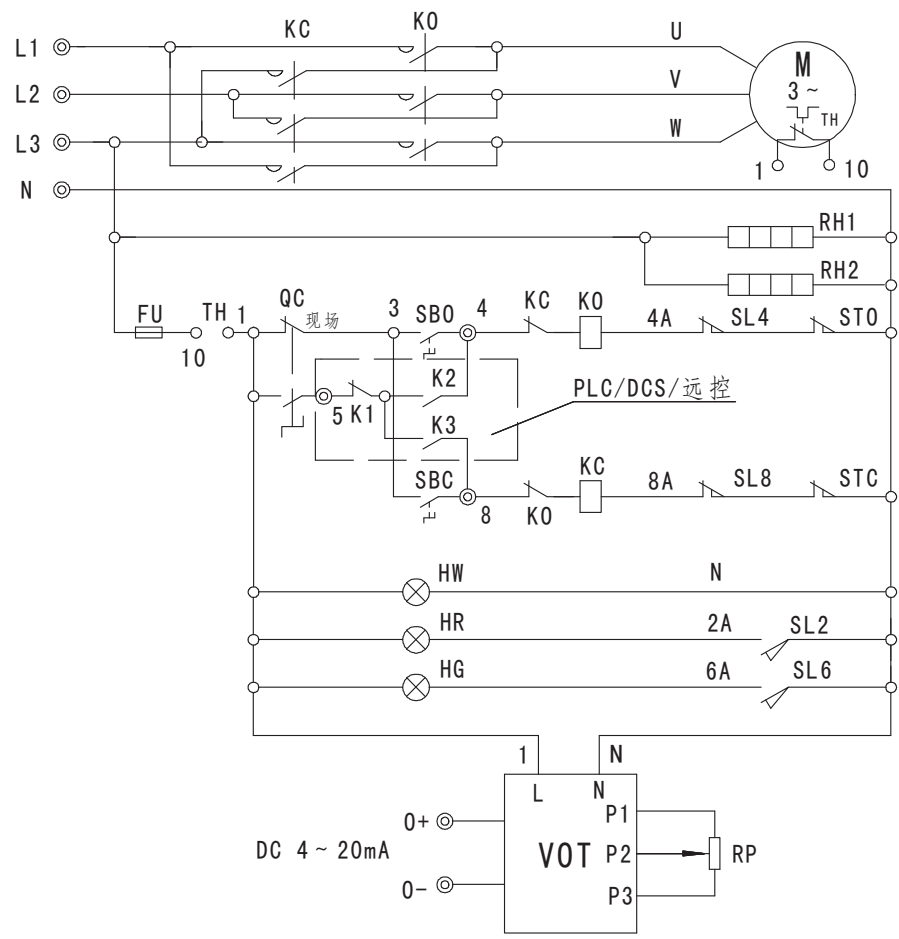
机电一体化 带行程、力矩无源点

名称

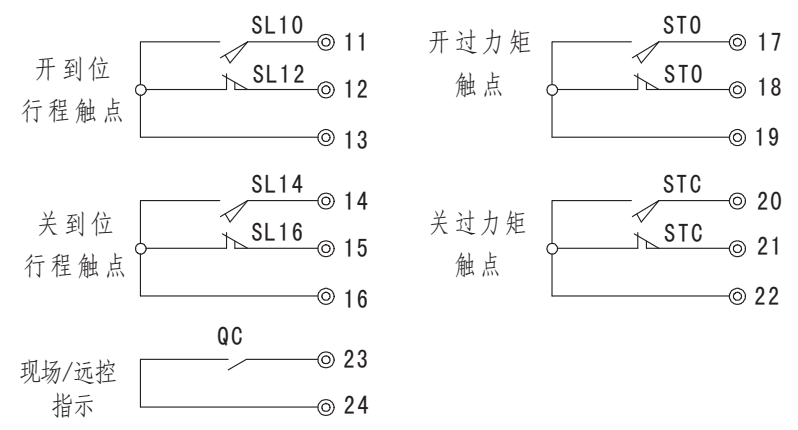
SMC系列阀门电动装置电气原理图

SDY-00.R2.T2

天津百利三通机械有限公司



以下部分是为用户提供的远控及无源触点



说明

1. 本图表示阀门处于中间位置
2. 图中转换开关QC为现场控制状态
3. SMC-3、4、5电装的电机线及N线接在单独的端子上, 接线时按照防爆型端子接线对照表。
4. 虚线内元件由用户提供

表一

(1) 普通型端子接线对照表

端子号	1	2	3	4	5	6	7	8	9	10	11	12	13	14	15	16	17	18	19	20	21	22	23
原理图线号	L1	L2	L3	N	4	5	8	11	12	13	14	15	16	17	18	19	20	21	22	23	24	0+	0-

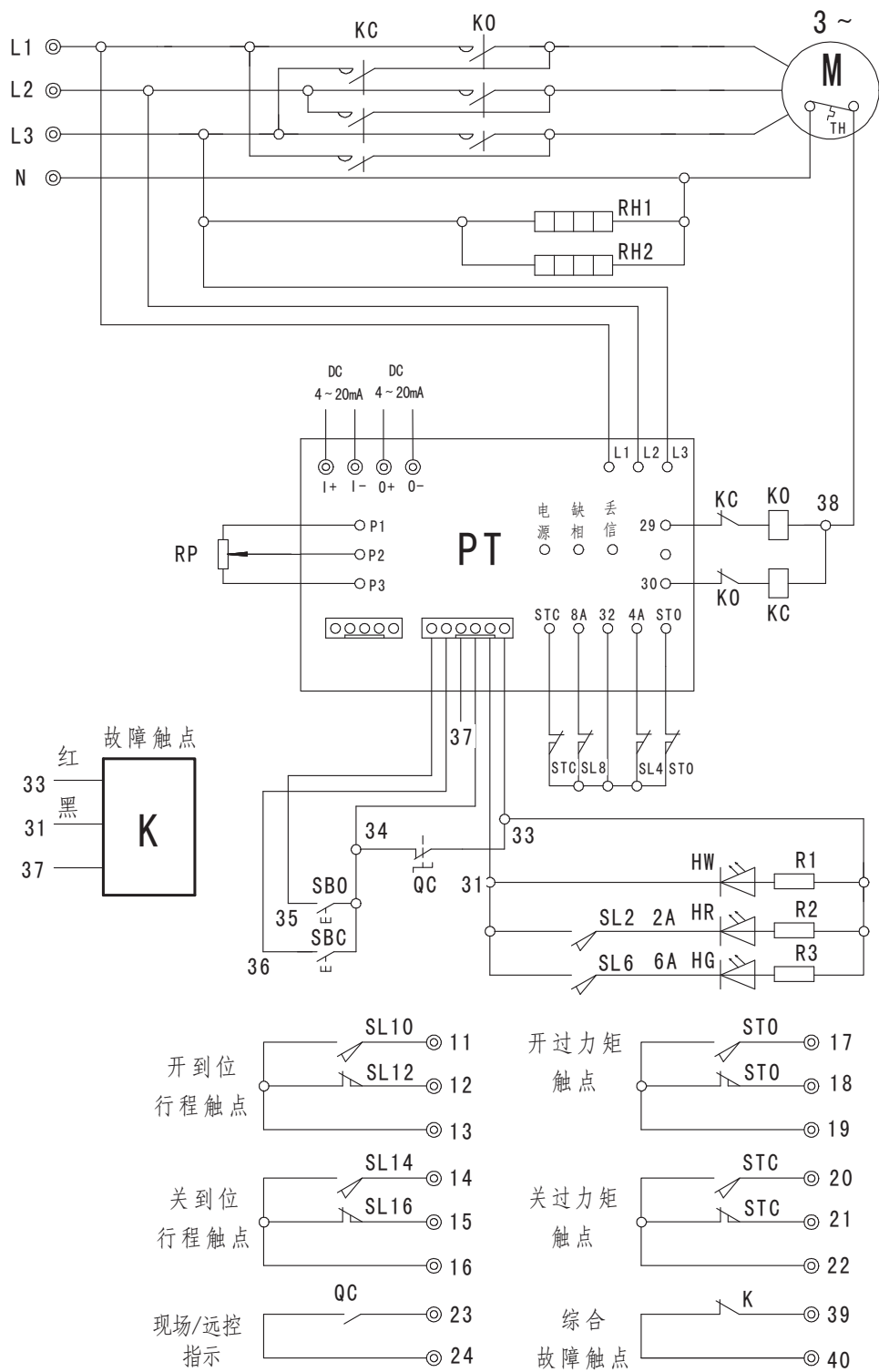
✓(2) 防爆型及SMC-3, 4, 5普通型端子接线对照表

端子号	U	V	W	E	1	2	3	4	5	6	7	8	9	10	11	12	13	14	15	16	17	18	19	20	21	22	23
原理图线号	L1	L2	L3	N	4	5	8	11	12	13	14	15	16	17	18	19	20	21	22	23	24	0+	0-				

表二

序号	7	M	三相异步电机	14	
代号	6	HW HR HG	现场指示灯	13	
名称	5	SBO SBC	现场按钮开关	12	VOT 电流变送器
名称	4	QC	现场/远控转换开关	11	RP 位置电位器
名称	3	FU	熔断器	10	RH1 RH2 加热电阻
名称	2	TH	电机埋热元件	9	STO STC 转矩开关
名称	1	KO KC	交流接触器	8	SL2 ~ SL16 限位开关

备注	机电一体化 带阀位输出 带行程、力矩无源点	
名称	SMC系列阀门电动装置电气原理图	SDY-00V, R2, T2
		天津百利三通机械有限公司



说明

1. 本图表示阀门处于中间位置
2. 灯板电压为5V
3. 其中SMC-3、4、5普通型电装的U、V、W电机线及N线接在单独的端子上,接线时按防爆型端子接线对照表。

表一

(1)普通型端子接线对照表

端子号	1	2	3	4	5	6	7	8	9	10	11	12	13	14	15	16	17	18	19	20	21	22	23	24
原理图线号	L1	L2	L3	N	11	12	13	14	15	16	17	18	19	20	21	22	23	24	39	40	0+	0-	1+	1-

√(2)防爆型及SMC-3, 4, 5普通型端子接线对照表

端子号	U	V	W	E	1	2	3	4	5	6	7	8	9	10	11	12	13	14	15	16	17	18	19	20	...	23	
原理图线号	L1	L2	L3	N	11	12	13	14	15	16	17	18	19	20	21	22	23	24	39	40	0+	0-	1+	1-			

表二

7	RP	位置电位器	14		
6	HW HR HG	现场指示灯	13	K	故障单元
5	SBO SBC	现场按钮开关	12	PT	调节控制单元
4	QC	现场/远控转换开关	11	R1-R3	电阻
3	RH1 RH2	加热电阻	10	TH	电机埋热元件
2	M	三相异步电机	9	STO STO	转矩开关
1	KO KC	交流接触器	8	SL2~SL16	限位开关
序号	代号	名称	序号	代号	名称

备注

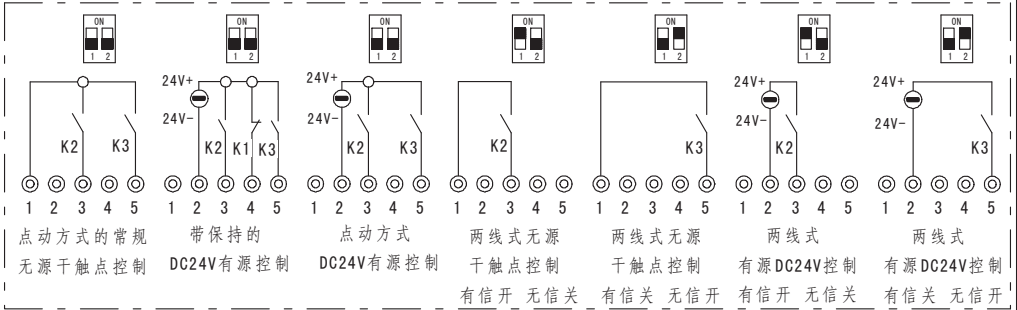
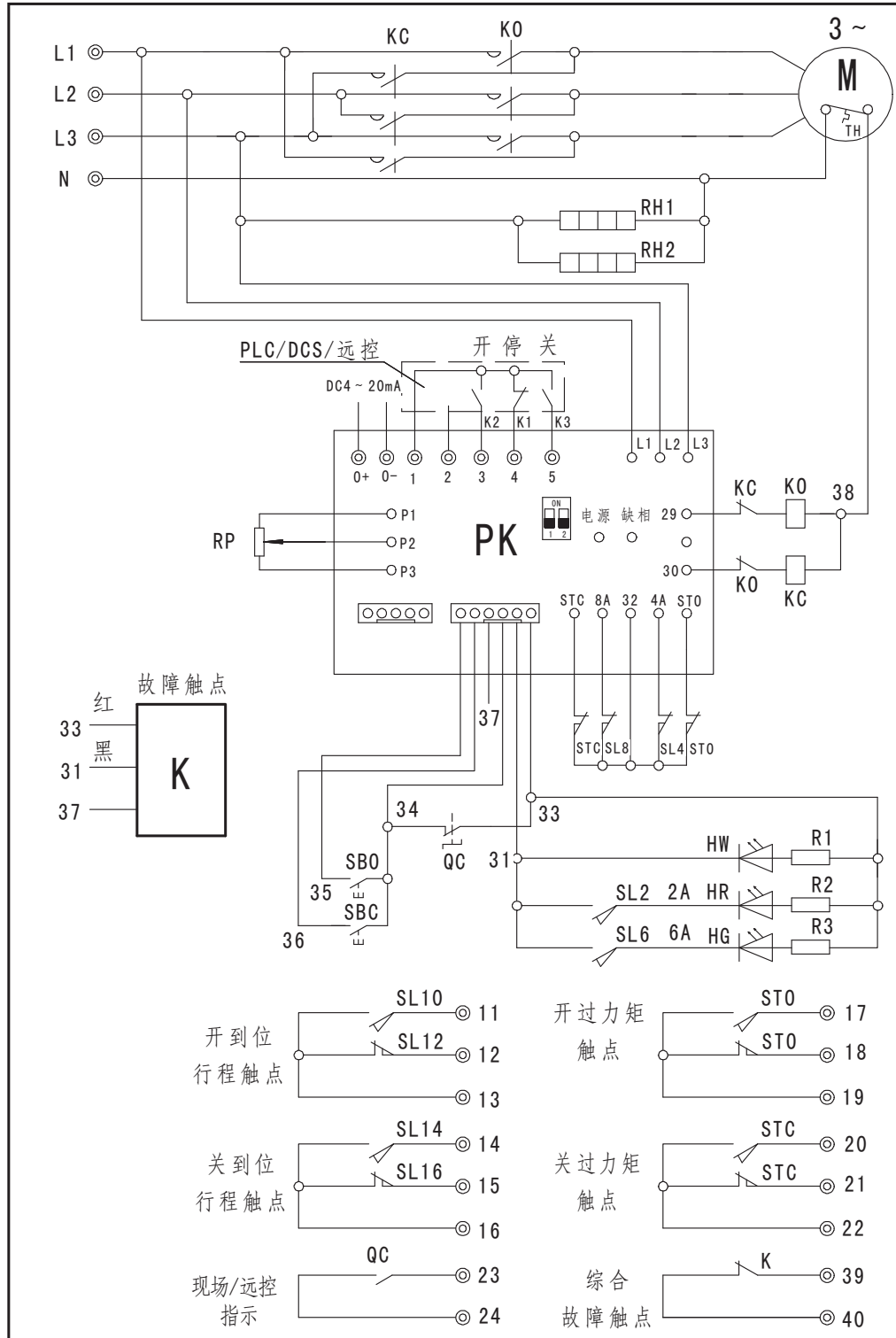
机电一体化 调节型 自动换相 带行程、力矩无源点

名称

SMC系列阀门电动装置电气原理图

SDY-00.PT.R2.T2

天津百利二通机械有限公司



说明

1. 本图表示阀门处于中间位置
2. 虚线框内元件在控制室内
3. 灯板电压为5V
4. 虚线内所示远控方式为带保持的常规无源干触点控制，

表一 点化线内为远程控制其他方式

(1) 普通型端子接线对照表

端子号	1	2	3	4	5	6	7	8	9	10	11	12	13	14	15	16	17	18	19	20	21	22	23	24	25	26	27
原理图线号	L1	L2	L3	N	1	2	3	4	5	11	12	13	14	15	16	17	18	19	20	21	22	23	24	39	40	0+	0-

✓(2) 防爆型及 SMC-3, 4, 5 普通型端子接线对照表

端子号	U	V	W	E	1	2	3	4	5	6	7	8	9	10	11	12	13	14	15	16	17	18	19	20	21	22	23
原理图线号	L1	L2	L3	N	1	2	3	4	5	11	12	13	14	15	16	17	18	19	20	21	22	23	24	39	40	0+	0-

表二

7	RP	位置电位器	14		
6	HW HR HG	现场指示灯	13	K	故障单元
5	SBO SBC	现场按钮开关	12	PK	控制单元
4	QC	现场/远控转换开关	11	R1-R3	电阻
3	RH1 RH2	加热电阻	10	TH	电机埋热元件
2	M	三相异步电机	9	STO STC	转矩开关
1	KO KC	交流接触器	8	SL2 ~ SL16	限位开关
序号	代号	名称	序号	代号	名称

备注 机电一体化 带阀位输出 自动换相 带行程、力矩无源点

名称 **SMC系列阀门电动装置电气原理图**

SDY-00.PK.R2.T2
天津百利二通机械有限公司

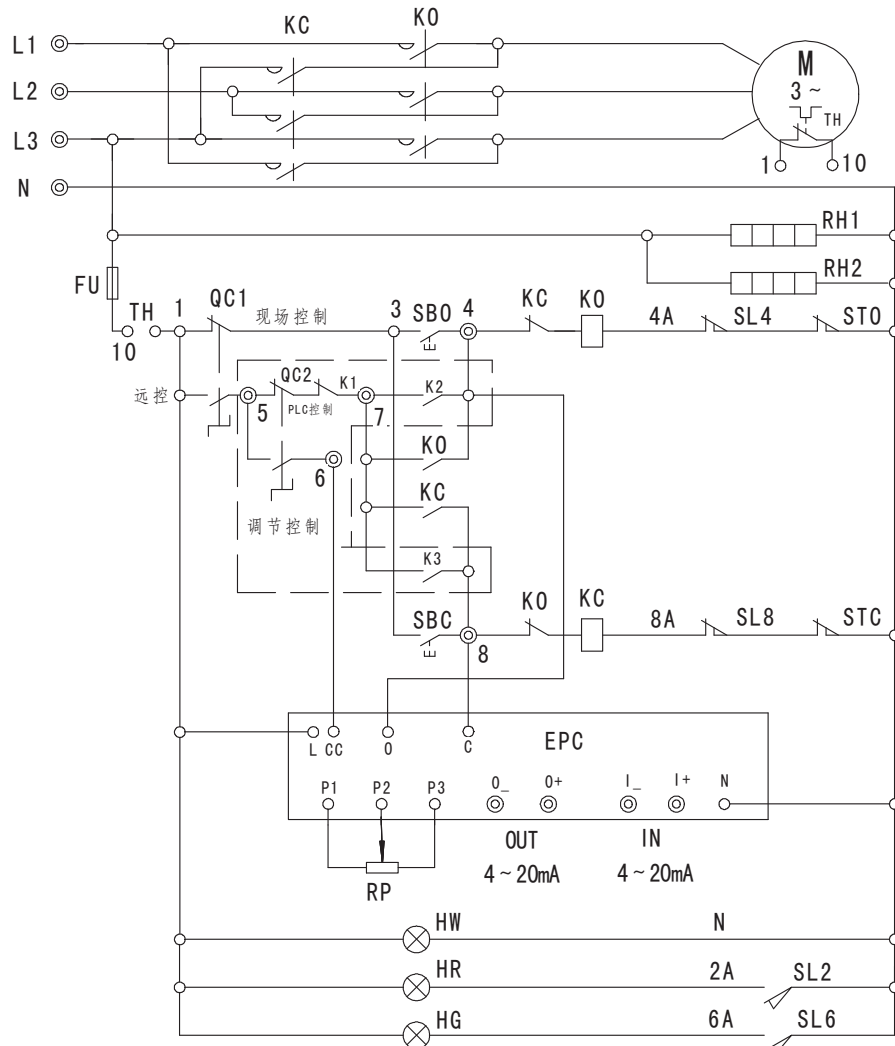
合同号

图号

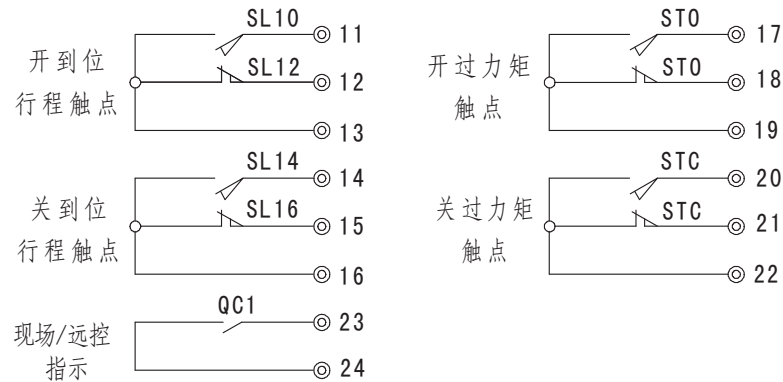
SDY-00.EPC.R2.T2

说明

- 1. 本图表示阀门处于中间位置
- 2. 图中QC1为现场控制状态，QC2为PLC控制状态
- 3. 不使用反馈信号时请将0- 0+短接
- 4. 虚线内元件由用户提供
- 5. SMC-3、4、5电装的电机线及N线接在单独的端子上，接线时按照防爆型端子接线对照表。



以下部分是为用户提供的远控及无源触点



表一

(1) 普通型端子接线对照表

端子号	1	2	3	4	5	6	7	8	9	10	11	12	13	14	15	16	17	18	19	20	21	22	23	24	25	26	27
原理图线号	L1	L2	L3	N	4	5	6	7	8	11	12	13	14	15	16	17	18	19	20	21	22	23	24	0+	0-	I+	I-

✓(2) 防爆型及 SMC-3, 4, 5 普通型端子接线对照表

端子号	U	V	W	E	1	2	3	4	5	6	7	8	9	10	11	12	13	14	15	16	17	18	19	20	21	22	23
原理图线号	L1	L2	L3	N	4	5	6	7	8	11	12	13	14	15	16	17	18	19	20	21	22	23	24	0+	0-	I+	I-

表二

9	M	三相异步电机	18		
8	RH1 RH2	加热电阻	17		
7	STO STC	转矩开关	16		
6	SBO SBC	现场按钮开关	15		
5	QC1	现场/远控转换	14	HW HR HG	现场指示灯
4	QC2	调节/PLC转换	13	K1 K2 K3	PLC停/开/关
3	FU	熔断器	12	RP	位置电位器
2	TH	电机埋热元件	11	EPC	调节单元
1	KO KC	交流接触器	10	SL2 ~ S16	限位开关
序号	代号	名称	序号	代号	名称

备注

机电一体化 调节型 带行程、力矩无源点

名称

SMC系列阀门电动装置电气原理图

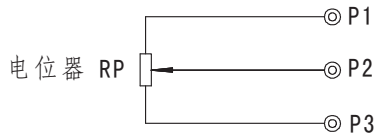
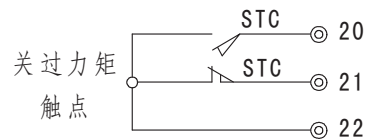
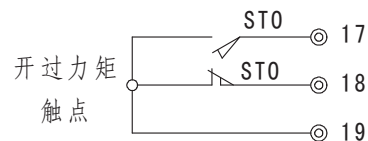
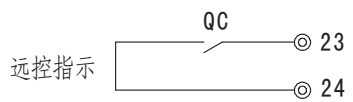
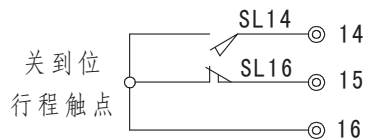
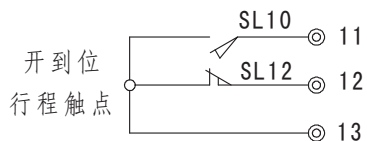
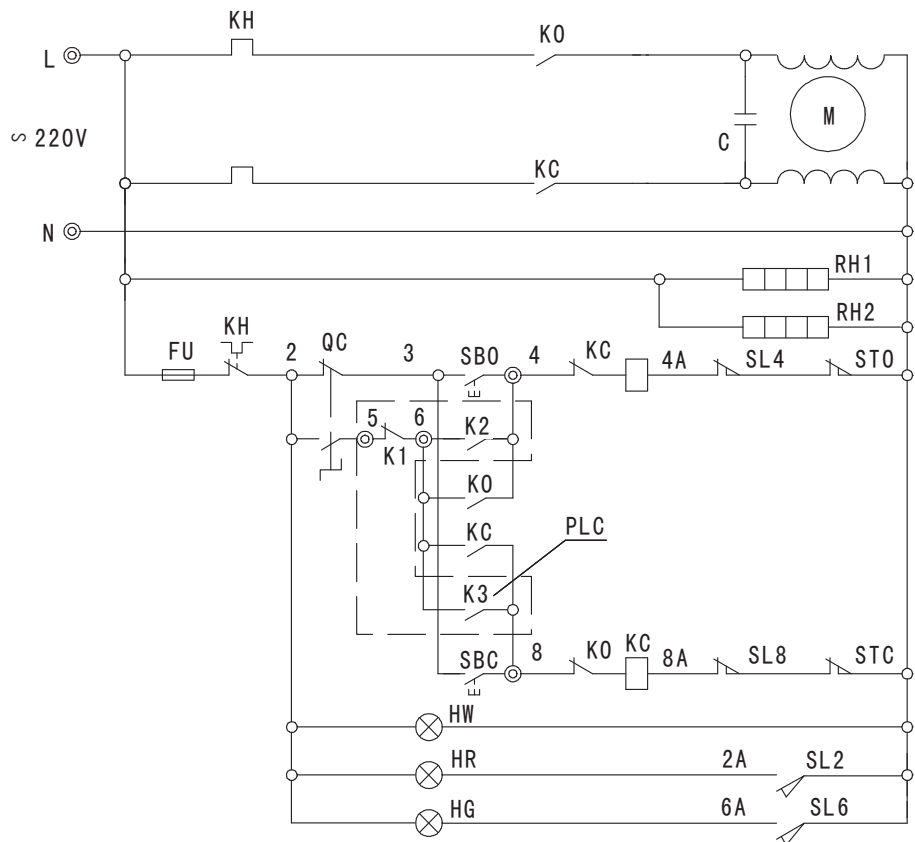
SDY-00.EPC.R2.T2

天津百利二通机械有限公司

合同号

图号

SDY-00.b



说明

1. 本图表示阀门处于中间位置
2. 行程部套为 4R-2C
3. 虚线内元件由用户提供

表一

(1) 普通型端子接线对照表

端子号	1	2	3	4	5	6	7	8	9	10	11	12	13	14	15	16	17	18	19	20	21	22	23
原理图线号	L	N	4	5	6	8	11	12	13	14	15	16	17	18	19	20	21	22	23	24	P1	P2	P3

(2) 防爆型端子接线对照表

端子号	U	V	W	E	1	2	3	4	5	6	7	8	9	10	11	12	13	14	15	16	17	18	19	20	21	22	23
原理图线号	L			N	4	5	6	8	11	12	13	14	15	16	17	18	19	20	21	22	23	24	P1	P2	P3		

表二

9	M	单相电机	18		
8	C	启动电容	17		
7	STO STC	转矩开关	16		
6	HW HR HG	现场指示灯	15		
5	SBO SBC	现场按钮开关	14		
4	QC	现场/远控转换开关	13		
3	FU	熔断器	12	RH1 RH2	加热电阻
2	KH	热继电器	11	RP	位置电位器
1	KO KC	交流接触器	10	SL2 ~ SL16	限位开关
序号	代号	名称	序号	代号	名称

备注

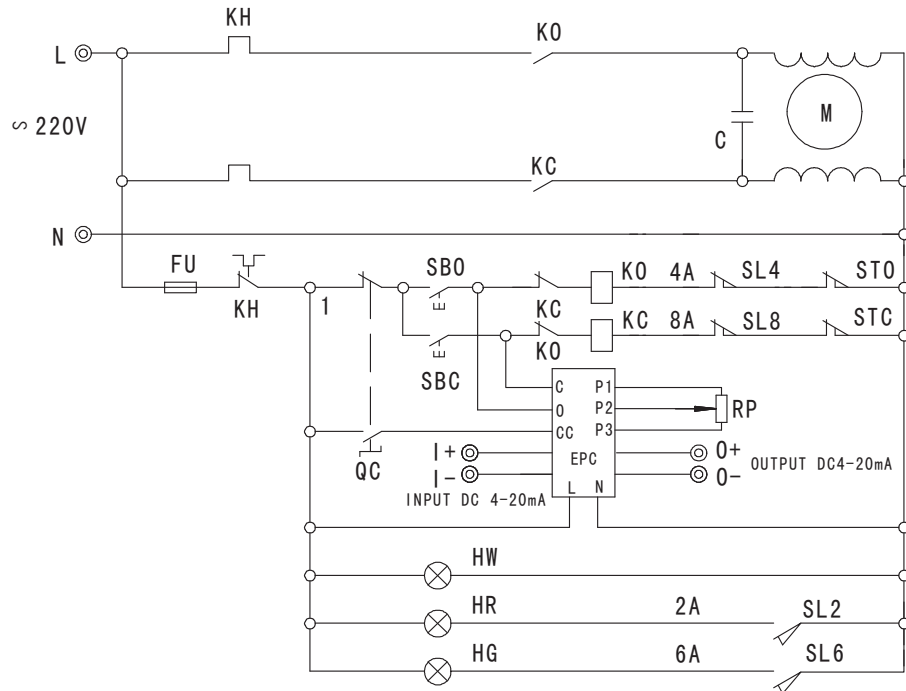
机电一体化 带行程、力矩无源点 电机AC220V

名称

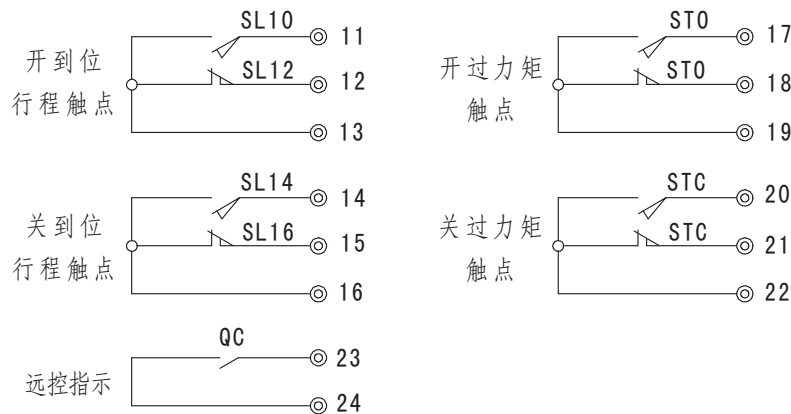
SMC系列阀门电动装置电气原理图

SDY-00.b

天津百利二通机械有限公司



以下部分是为用户提供的远控及无源触点



说明

1. 本图表示阀门处于中间位置
2. 行程部套为4R-2C
3. 不使用反馈信号时请将0- 0+短接

表一

(1)普通型端子接线对照表

端子号	1	2	3	4	5	6	7	8	9	10	11	12	13	14	15	16	17	18	19	20	21
原理图线号	L	N	11	12	13	14	15	16	17	18	19	20	21	22	23	24	0+	0-	1+	1-	

(2)防爆型端子接线对照表

端子号	U	V	W	E	1	2	3	4	5	6	7	8	9	10	11	12	13	14	15	...	20	21	22	23	
原理图线号	L			N	11	12	13	14	15	16	17	18	19	20	21	22	23	24				0+	0-	1+	1-

表二

9	M	单相电机	18		
8	C	启动电容	17		
7	STO STC	转矩开关	16		
6	HW HR HG	现场指示灯	15		
5	SBO SBC	现场按钮开关	14		
4	QC	现场/远控转换开关	13		
3	FU	熔断器	12	RP	位置电位器
2	KH	热继电器	11	EPC	调节单元
1	KO KC	交流接触器	10	SL2~SL16	限位开关
序号	代号	名称	序号	代号	名称

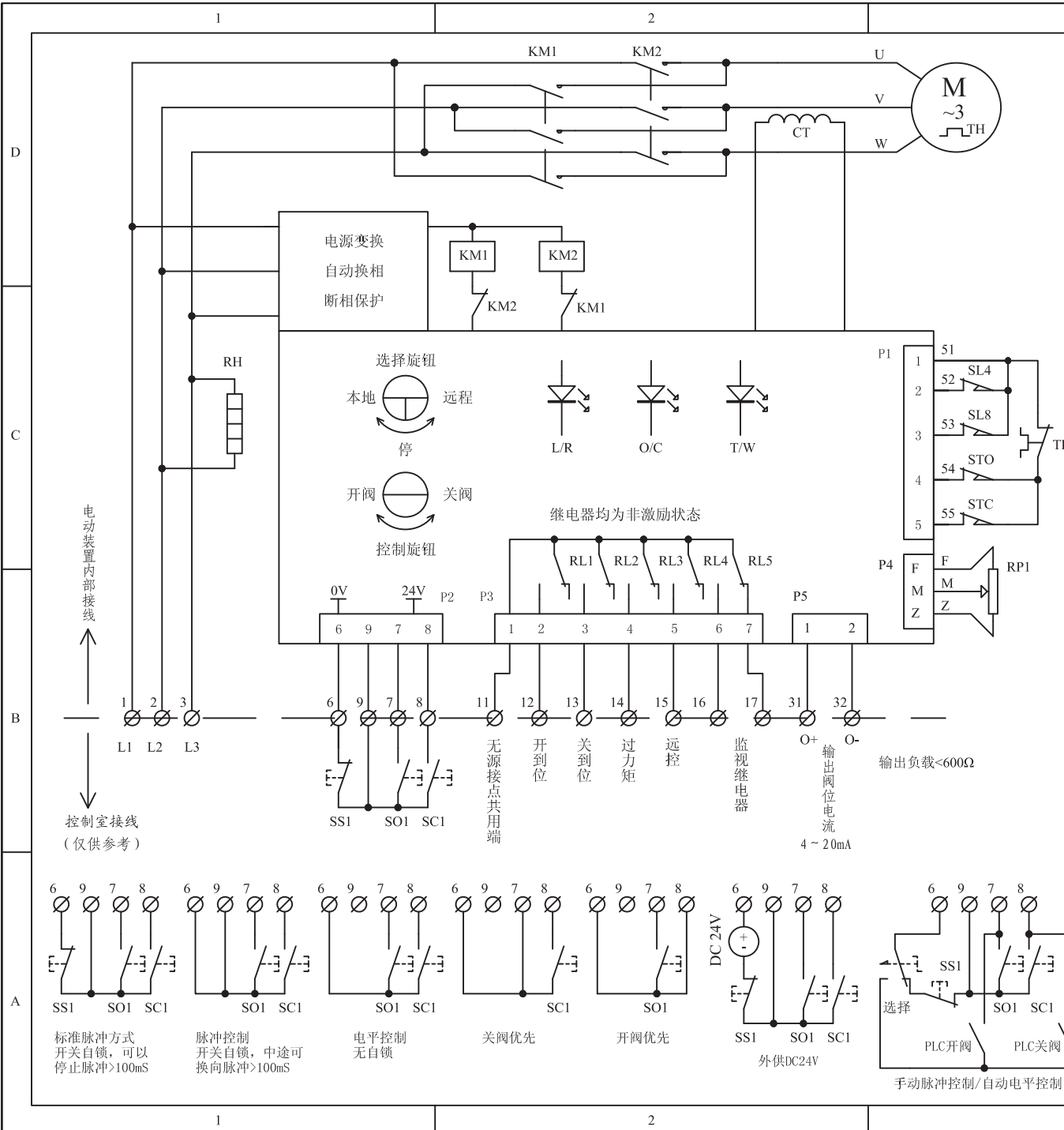
备注 机电一体化 调节型 带行程、力矩无源点 电机AC220V

名称

SMC系列阀门电动装置电气原理图

SDY-00.b.EPC

天津百利二通机械有限公司



合同号	图号	zq3v-smc
-----	----	----------

说明：
 1、本图表示电动阀门处于中间位置，状态继电器非激励。
 2、∅：用户接线端子。

表一
 (普通型) 端子接线对照表

端子号	1	2	3	4	5	6	7	8	9	10	11	12	13	14	15	16	17
电路图号	1	2	3		6	7	8	9	11	12	13	14	15	16	17	31	32

表一
 (防爆型) 端子接线对照表

端子号	U	V	W	E	1	2	3	4	5	6	7	8	9	10	11	12	13
电路图号	1	2	3		6	7	8	9	11	12	13	14	15	16	17	31	32

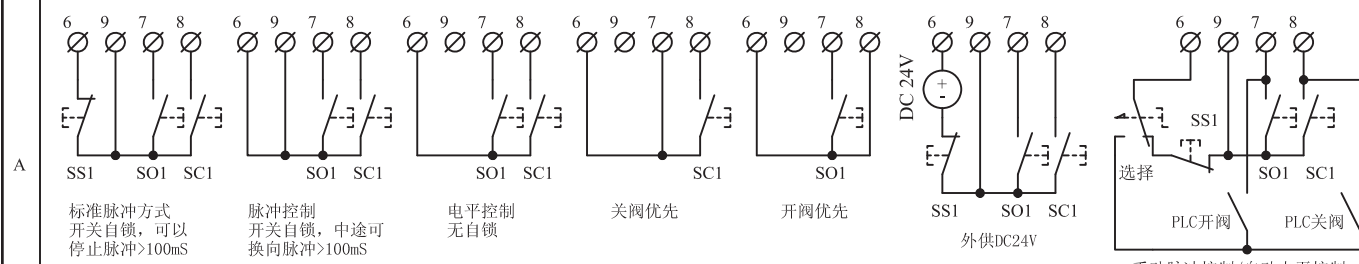
表二

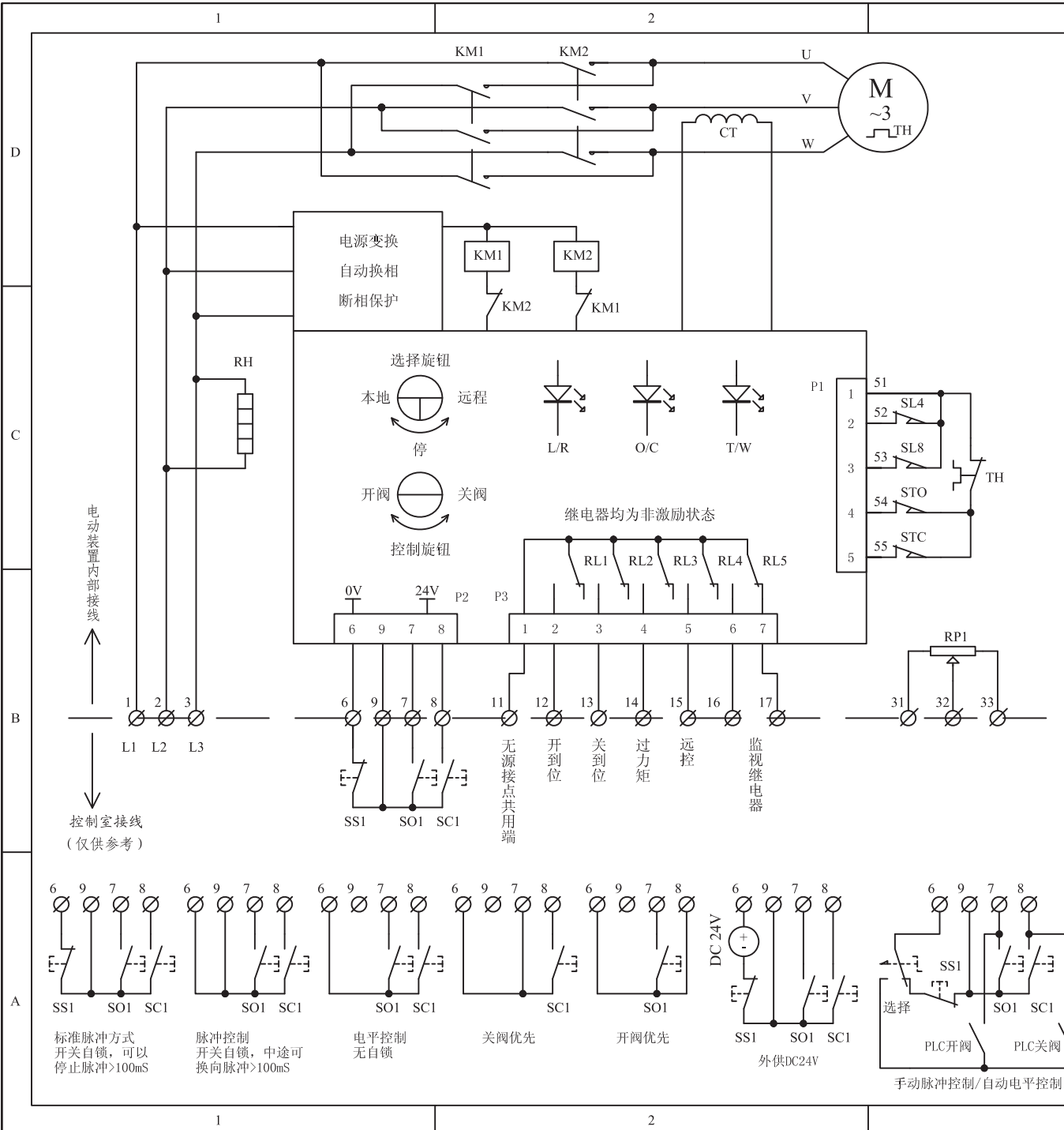
元 件 表					
11	RH	空间加热器、24k/25w	11		
10	CT	电流传感器	10		
9	RL1-5	状态输出继电器	9		
8	RP1	位置反馈电位器	8		
7	T/W	事故/电源指示灯	7		
6	O/C	开阀/阀关指示灯	6		
5	L/R	本地/远程工作指示灯	5		
4	STO STC	开、关方向力矩限位开关	4		
3	SL4 SL8	开、关向行程限位开关	3	SC1	手动关阀按钮
2	KM1-2	交流接触器	2	SO1	手动开阀按钮
1	M	阀门专用电机(带TH热元件)	1	SS1	手动停止按钮
序号	标号	名称	序号	标号	名称
在电动装置上			在控制室内		

备注：整体型 带电流输出

名称	SMC		适用于SMC
	系列阀门电动装置电气原理图		(AC380V3相3线)
			天津百利二通机械有限公司

电动装置内部接线
 控制室接线 (仅供参考)





合同号		图号	zq3z-smc
-----	--	----	----------

说明：
 1、本图表示电动阀门处于中间位置，状态继电器非激励。
 2、∅：用户接线端子。

表一
 (普通型) 端子接线对照表

端子号	1	2	3	4	5	6	7	8	9	10	11	12	13	14	15	16	17	18
电路图号	1	2	3		6	7	8	9	11	12	13	14	15	16	17	31	32	33

√(防爆型) 端子接线对照表

端子号	U	V	W	E	1	2	3	4	5	6	7	8	9	10	11	12	13	14
电路图号	1	2	3		6	7	8	9	11	12	13	14	15	16	17	31	32	33

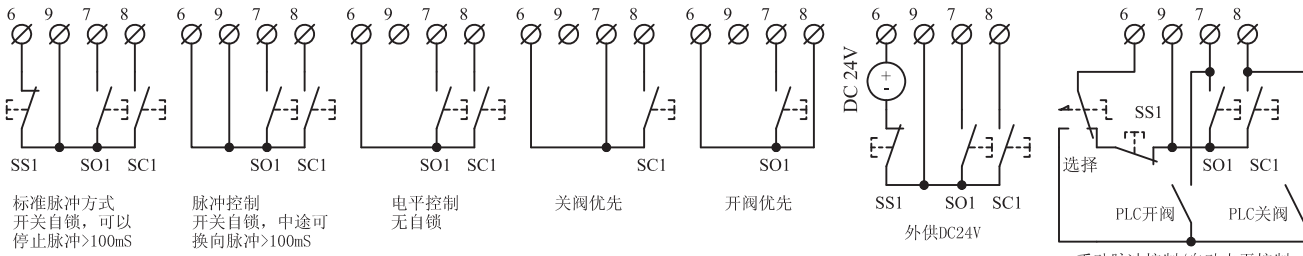
表二
 元 件 表

序号	标号	名称	序号	标号	名称	
	11	RH		11	空间加热器、24k/25w	
	10	CT		10	电流传感器	
	9	RL1-5		9	状态输出继电器	
	8	RP1		8	位置反馈电位器	
	7	T/W		7	事故/电源指示灯	
	6	O/C		6	阀开/阀关指示灯	
	5	L/R		5	本地/远程工作指示灯	
	4	STO STC		4	开、关向力矩限位开关	
	3	SL4 SL8		3	SC1	手动关阀按钮
	2	KM1-2		2	SO1	手动开阀按钮
	1	M		1	SS1	手动停止按钮
在电动装置上			在控制室内			

备注：整体型

名称：SMC 系列阀门电动装置电气原理图
 适用于SMC (AC380V3相3线)
 天津百利三通机械有限公司

电动装置内部接线
 控制室接线 (仅供参考)



标准脉冲方式
 开关自锁，可以
 停止脉冲>100ms

脉冲控制
 开关自锁，中途可
 换向脉冲>100ms

电平控制
 无自锁

关阀优先

开阀优先

外供DC24V

手动脉冲控制/自动电平控制

说明:

- 1、本图表示电动阀门处于中间位置，状态继电器非激励。
- 2、 \emptyset ：用户接线端子。
- 3、如远控需要开关量控制信号，请先将端子板外侧的红色短接线拆除。

表一 (普通型) 端子接线对照表

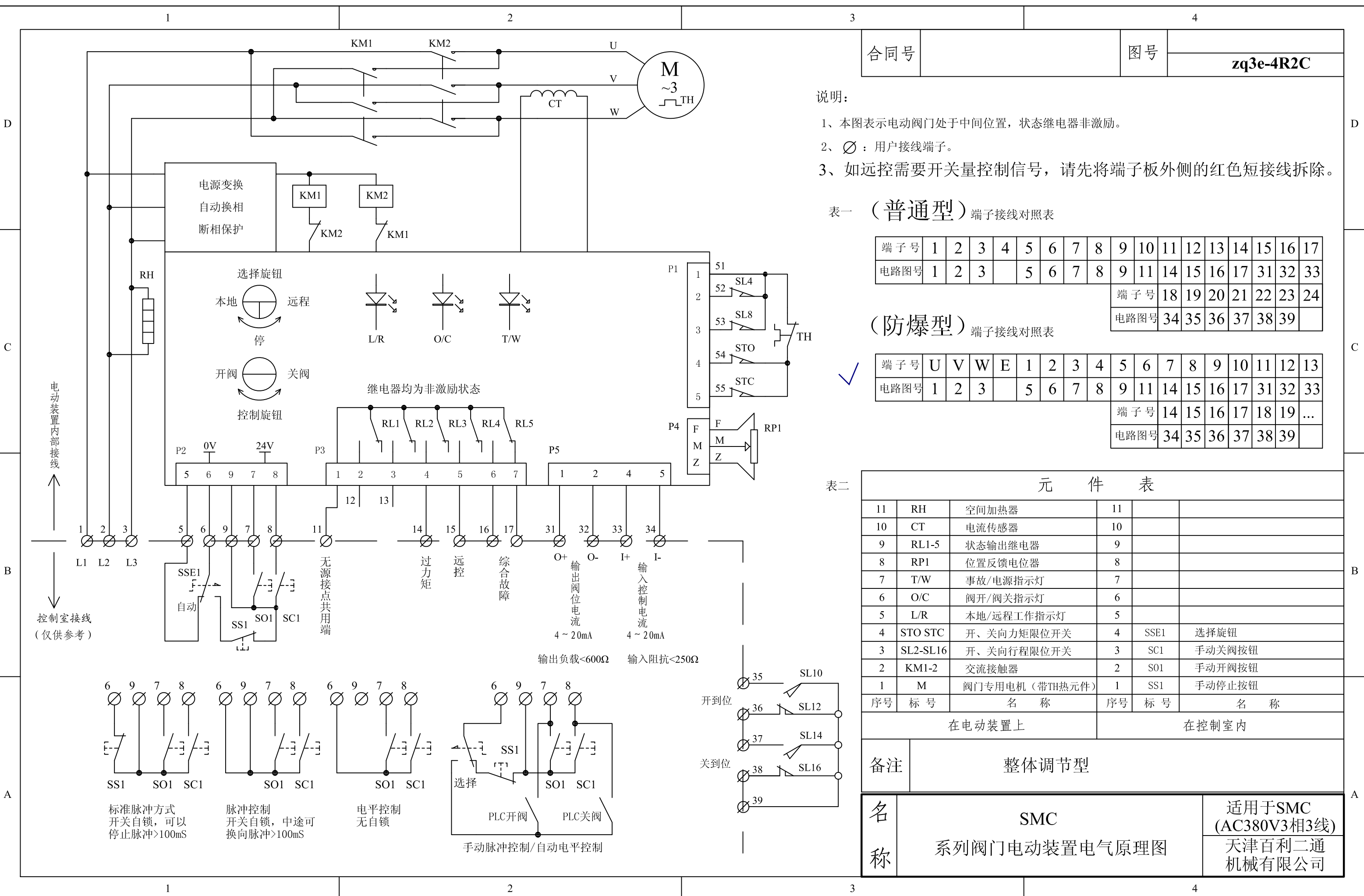
端子号	1	2	3	4	5	6	7	8	9	10	11	12	13	14	15	16	17	18	19	20	21	22	23	24																							
电路图号	1	2	3		5	6	7	8	9	11	14	15	16	17	31	32	33																														
端子号																									18	19	20	21	22	23	24																
电路图号																									34	35	36	37	38	39																	

(防爆型) 端子接线对照表

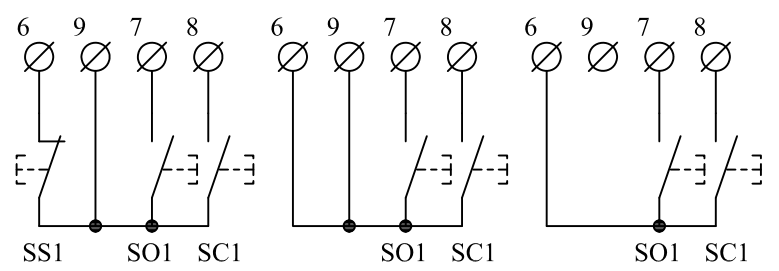
端子号	U	V	W	E	1	2	3	4	5	6	7	8	9	10	11	12	13																														
电路图号	1	2	3		5	6	7	8	9	11	14	15	16	17	31	32	33																														
端子号																									14	15	16	17	18	19	...																
电路图号																									34	35	36	37	38	39																	

表二

元 件 表					
序号	标号	名 称	序号	标号	名 称
11	RH	空间加热器	11		
10	CT	电流传感器	10		
9	RL1-5	状态输出继电器	9		
8	RP1	位置反馈电位器	8		
7	T/W	事故/电源指示灯	7		
6	O/C	阀开/阀关指示灯	6		
5	L/R	本地/远程工作指示灯	5		
4	STO STC	开、关方向力矩限位开关	4	SSE1	选择旋钮
3	SL2-SL16	开、关方向行程限位开关	3	SC1	手动关阀按钮
2	KM1-2	交流接触器	2	SO1	手动开阀按钮
1	M	阀门专用电机(带TH热元件)	1	SS1	手动停止按钮
在电动装置上			在控制室内		
备注	整体调节型				
名称	SMC 系列阀门电动装置电气原理图				适用于SMC (AC380V3相3线) 天津百利二通机械有限公司



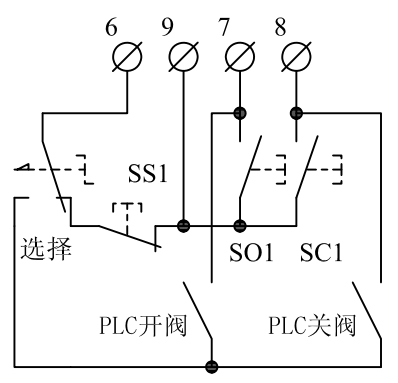
电动装置内部接线
↑
控制室接线 (仅供参考)
↓



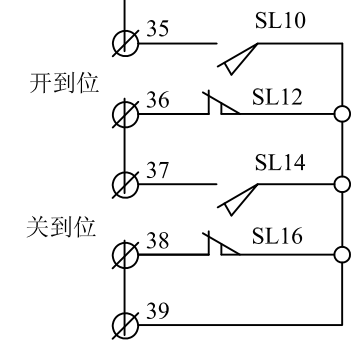
标准脉冲方式
开关自锁，可以
停止脉冲>100ms

脉冲控制
开关自锁，中途可
换向脉冲>100ms

电平控制
无自锁



手动脉冲控制/自动电平控制



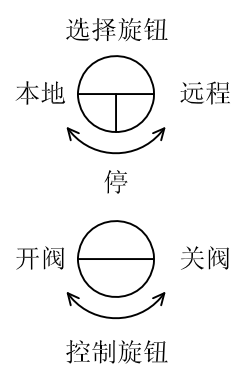
开到位

关到位

输出负载<600Ω 输入阻抗<250Ω

输出阀位电流 4~20mA 输入控制电流 4~20mA

继电器均为非激励状态



电源变换
自动换相
断相保护

0V 24V

5 6 9 7 8

1 2 3 4 5 6 7

12 13

1 2 4 5

31 32 33 34

O+ O- I+ I-

输出阀位电流 4~20mA 输入控制电流 4~20mA

输出负载<600Ω 输入阻抗<250Ω

无源接点共用端

过力矩 远控 综合故障

继电器均为非激励状态

RL1 RL2 RL3 RL4 RL5

L/R O/C T/W

选择旋钮 本地 远程 停 开阀 关阀 控制旋钮

KM1 KM2

CT

U V W

M ~3 TH

合同号 图号 zq3e-4R2C

说明:

1、本图表示电动阀门处于中间位置，状态继电器非激励。

2、 \emptyset ：用户接线端子。

3、如远控需要开关量控制信号，请先将端子板外侧的红色短接线拆除。

表一 (普通型) 端子接线对照表

(防爆型) 端子接线对照表

表二

元 件 表

11 RH 空间加热器 11

10 CT 电流传感器 10

9 RL1-5 状态输出继电器 9

8 RP1 位置反馈电位器 8

7 T/W 事故/电源指示灯 7

6 O/C 阀开/阀关指示灯 6

5 L/R 本地/远程工作指示灯 5

4 STO STC 开、关方向力矩限位开关 4 SSE1 选择旋钮

3 SL2-SL16 开、关方向行程限位开关 3 SC1 手动关阀按钮

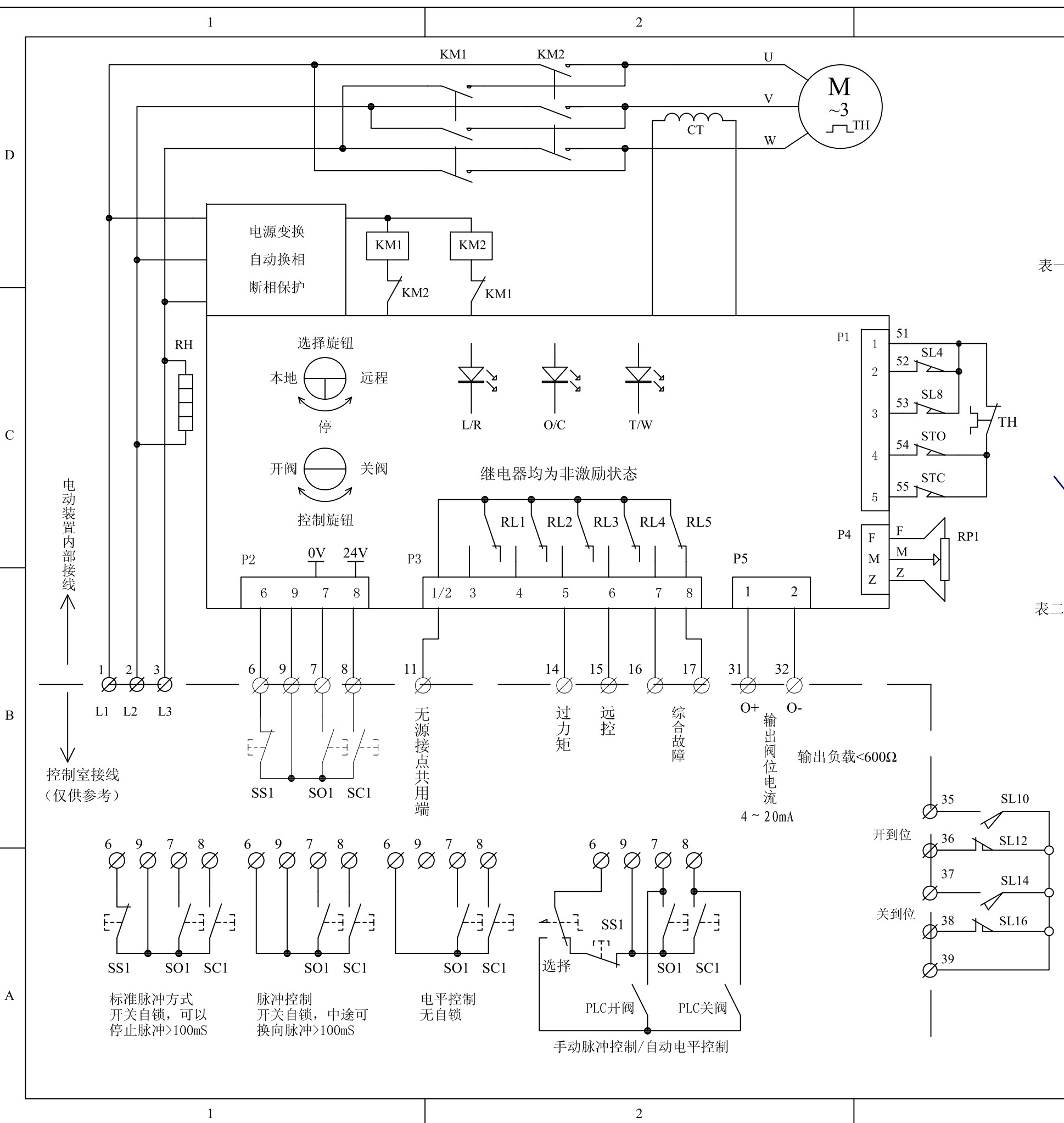
2 KM1-2 交流接触器 2 SO1 手动开阀按钮

1 M 阀门专用电机(带TH热元件) 1 SS1 手动停止按钮

在电动装置上 在控制室内

备注 整体调节型

名称 SMC 系列阀门电动装置电气原理图 适用于SMC (AC380V3相3线) 天津百利二通机械有限公司



合同号	图号	zq3v-4R2C
-----	----	-----------

- 说明：
- 1、本图表示电动阀门处于中间位置，状态继电器非激励。
 - 2、 \emptyset ：用户接线端子。

表一 (普通型) 端子接线对照表

端子号	1	2	3	4	5	6	7	8	9	10	11	12	13	14	15	16	17
电路图号	1	2	3		6	7	8	9	11	14	15	16	17	31	32	35	36
端子号									18	19	20	21	22	23	24		
电路图号									37	38	39						

表二 (防爆型) 端子接线对照表

端子号	U	V	W	E	1	2	3	4	5	6	7	8	9	10	11	12	13
电路图号	1	2	3		6	7	8	9	11	14	15	16	17	31	32	35	36
端子号									14	15	16	17	18	19	...		
电路图号									37	38	39						

表二

元 件 表					
11	RH	空间加热器	11		
10	CT	电流传感器	10		
9	RL1-5	状态输出继电器	9		
8	RP1	位置反馈电位器	8		
7	T/W	事故/电源指示灯	7		
6	O/C	阀开/阀关指示灯	6		
5	L/R	本地/远程工作指示灯	5		
4	STO STC	开、关方向力矩限位开关	4		
3	SL2-SL16	开、关方向行程限位开关	3	SC1	手动关阀按钮
2	KM1-2	交流接触器	2	SO1	手动开阀按钮
1	M	阀门专用电机 (带TH热元件)	1	SS1	手动停止按钮
序号	标号	名称	序号	标号	名称
在电动装置上			在控制室内		

备注 整体型 带电流输出

SMC
系列阀门电动装置电气原理图
适用于SMC (AC380V3相3线)
天津百利二通机械有限公司

合同号	图号	zq3z-4R2C
-----	----	-----------

说明:

- 1、本图表示电动阀门处于中间位置，状态继电器非激励。
- 2、∅：用户接线端子。

表一 (普通型) 端子接线对照表

端子号	1	2	3	4	5	6	7	8	9	10	11	12	13	14	15	16	17
电路图号	1	2	3		6	7	8	9	11	14	15	16	17	31	32	33	35
端子号	18 19 20 21 22 23 24																
电路图号	36 37 38 39																

表二 (防爆型) 端子接线对照表

端子号	U	V	W	E	1	2	3	4	5	6	7	8	9	10	11	12	13
电路图号	1	2	3		6	7	8	9	11	14	15	16	17	31	32	33	35
端子号	14 15 16 17 18 19 ...																
电路图号	36 37 38 39																

表二

元 件 表					
11	RH	空间加热器	11		
10	CT	电流传感器	10		
9	RL1-5	状态输出继电器	9		
8	RP1	位置反馈电位器	8		
7	T/W	事故/电源指示灯	7		
6	O/C	阀开/阀关指示灯	6		
5	L/R	本地/远程工作指示灯	5		
4	STO STC	开、关向力矩限位开关	4		
3	SL2-SL16	开、关向行程限位开关	3	SC1 手动关阀按钮	
2	KM1-2	交流接触器	2	S01 手动开阀按钮	
1	M	阀门专用电机 (带TH热元件)	1	SS1 手动停止按钮	
序号	标号	名称	序号	标号	名称
在电动装置上			在控制室内		

备注	整体型
品牌	SMC
系列	适用于SMC (AC380V3相3线) 天津百利二通机械有限公司

